

Universal Wireless Charging Kit

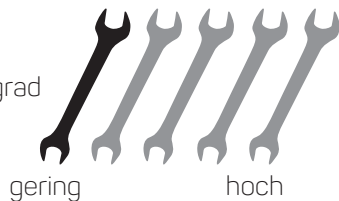
10W 240000-10-1  
15W 240000-15-1



WIRELESS CHARGING

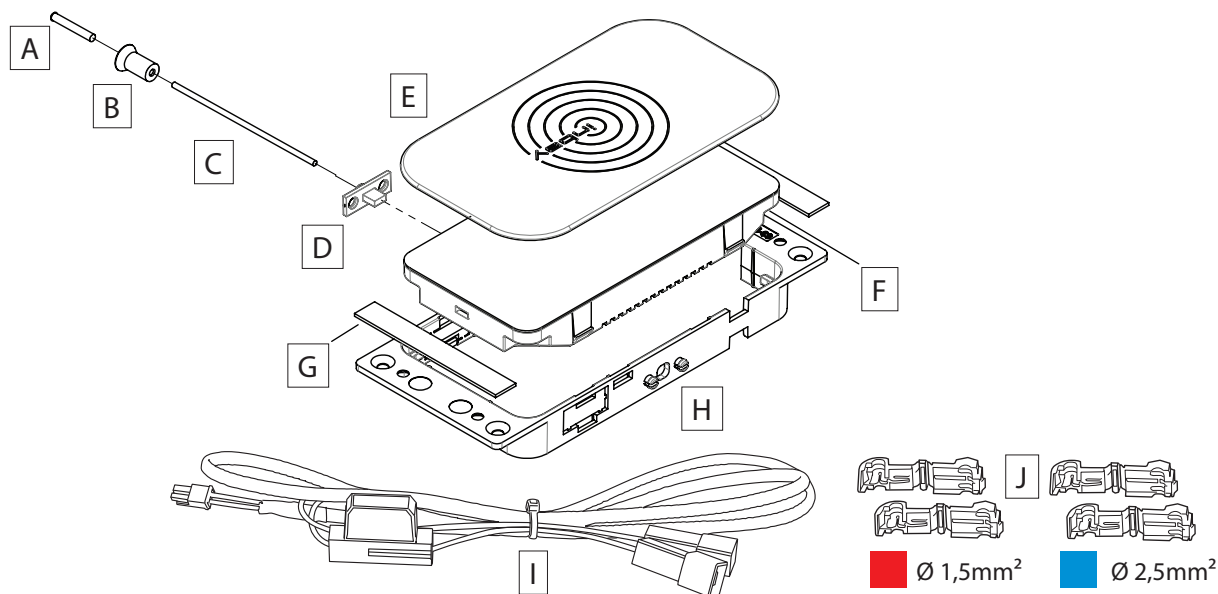
**D** EINBAUANLEITUNG

Schwierigkeitsgrad



**GB** INSTALLATION GUIDE

level of difficulty



- A Lichtwellenleiter-Pin L=19,1 mm / Ø = 2,8 mm
- B Kupplung Lichtwellenleiter
- C Lichtwellenleiter L=300 mm
- D Einsatz f. Lichtwellenleiter
- E INBAY Pad (Anti-Rutsch Matte / selbstklebend)
- F INBAY Subsystem (10W or 15W)
- G Doppelklebeband
- H Montagerahmen
- I Anschlusskabel
- J Abzweigverbinder

- A Fibre optic pin L=19,1 mm / Ø = 2,8 mm
- B Coupling for fibre optic cable
- C Flexible fibre optic cable L=300 mm
- D Mount for fibre optic cable
- E INBAY Pad (anti-skid mat / self-adhesive)
- F INBAY Subsystem (10W or 15W)
- G Double-Sided Tape
- H Mounting Frame
- I Connection Cable
- J Branch Connectors

Sachgemäße Installation unter Beachtung dieser Einbauanleitung erforderlich. Achten Sie auf korrekte Anschlüsse. Verlegen Sie die Kabel so, dass Sie weder geknickt, gequetscht oder beschädigt werden können. Sorgen Sie dafür, dass sich die Kabel nicht in Gegenständen verfangen können.

Wir können keine Haftung für Schäden übernehmen, welche durch unsachgemäße Installation oder Nutzung verursacht wurden. Verwenden Sie darum ausschließlich das mitgelieferte Montagematerial.

Technische Änderungen vorbehalten, alle Angaben ohne Gewähr.

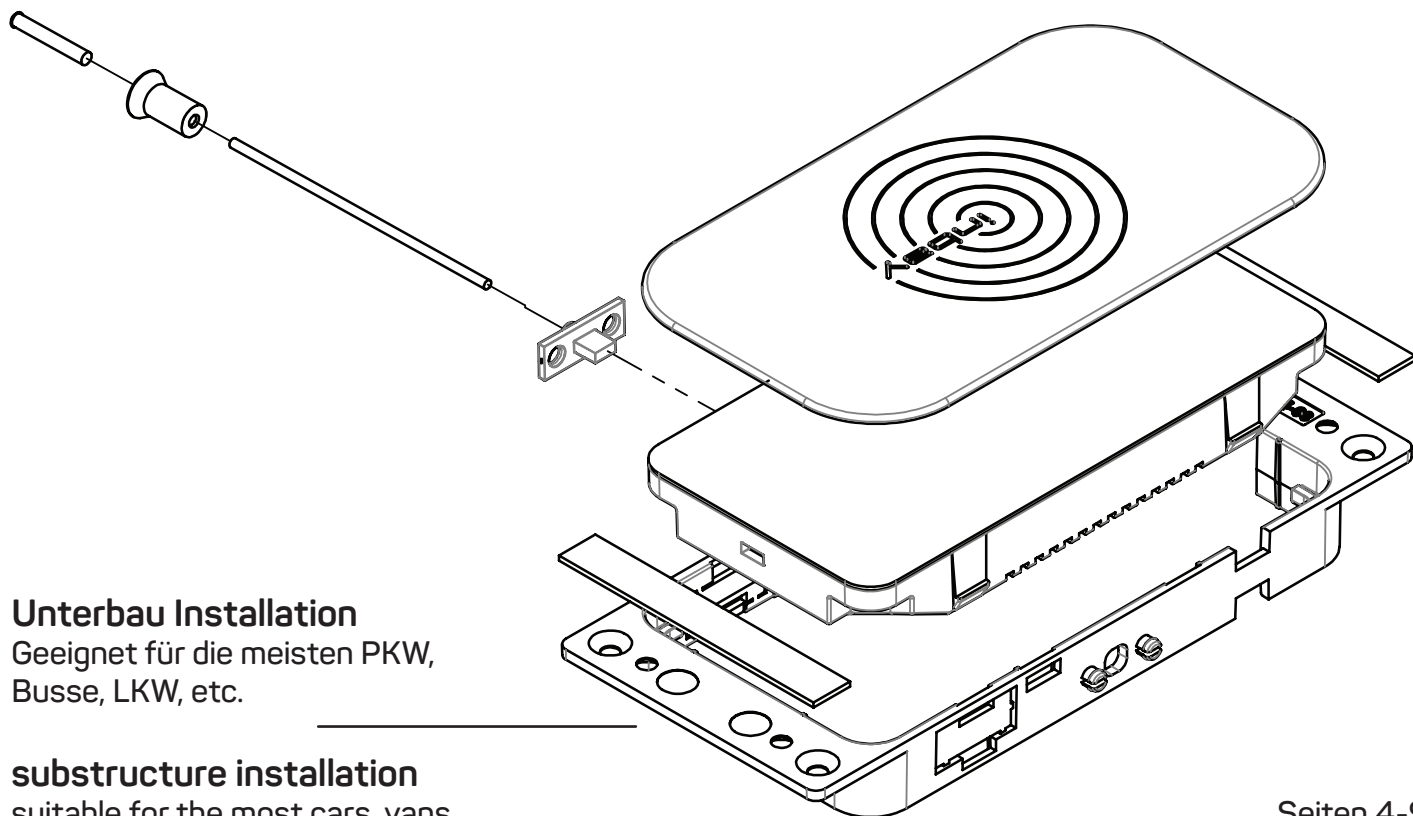
Das „Qi“ Logo ist Warenzeichen des „Wireless Power Consortium“

An appropriate installation in observance of these operating instructions is necessary. Please make sure the wiring is arranged so it is not bended or crimped due to the risk of cable break. Make sure that all connections are correct. Route the cable away from moving parts, do not allow the cable to be entangled, pinched or damaged in any way.

We will not be liable for damage due to improper installation or utilization. Use the specified accessory parts to prevent product failure.

Subject to technical modifications; no responsibility is accepted for the accuracy of this information.

The “Qi” symbol is a trademark of the “Wireless Power Consortium”



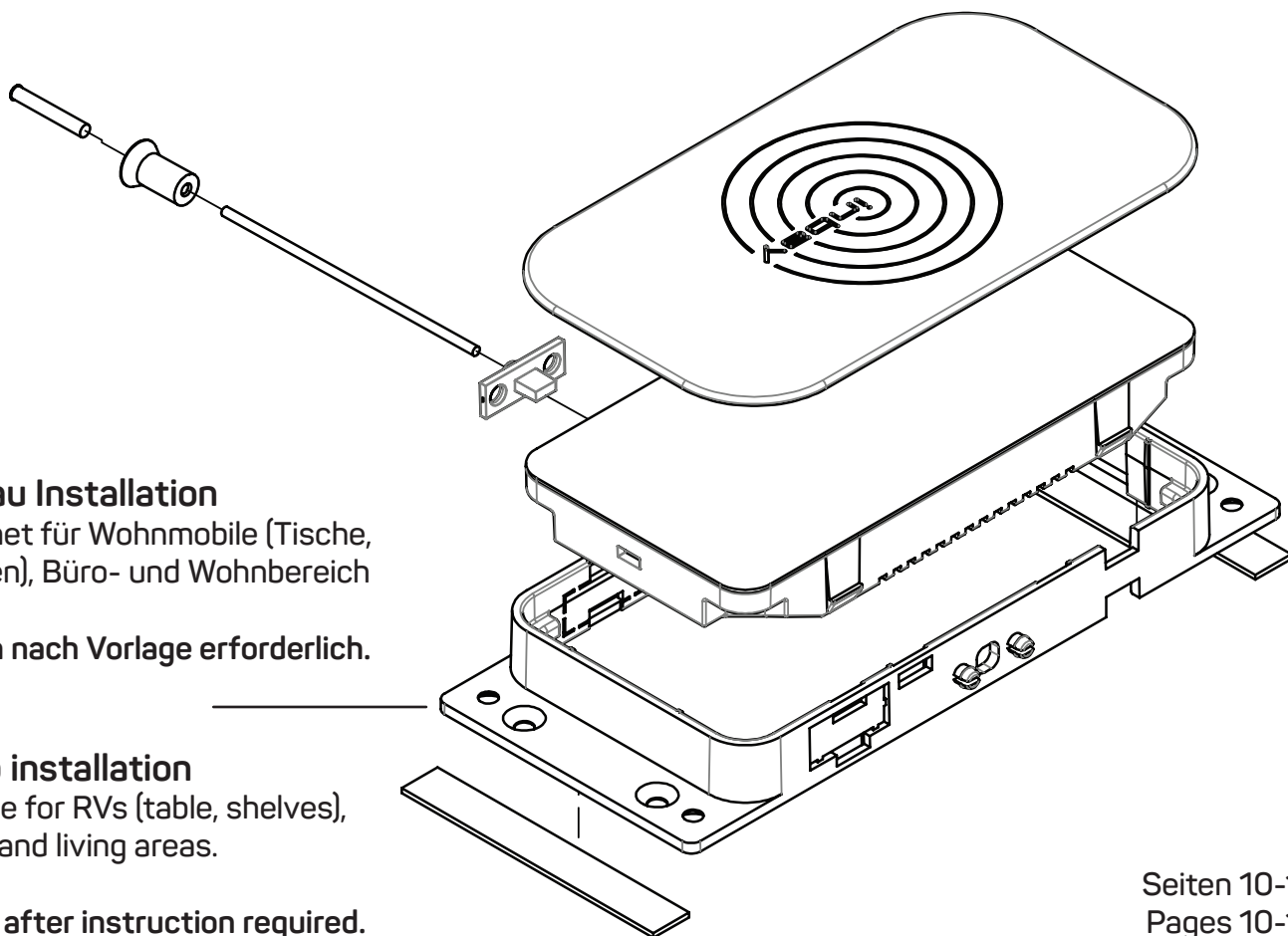
**Unterbau Installation**

Geeignet für die meisten PKW, Busse, LKW, etc.

**substructure installation**

suitable for the most cars, vans, trucks etc.

Seiten 4-9  
Pages 4-9



**Aufbau Installation**

Geeignet für Wohnmobile (Tische, Ablagen), Büro- und Wohnbereich

Fräsen nach Vorlage erforderlich.

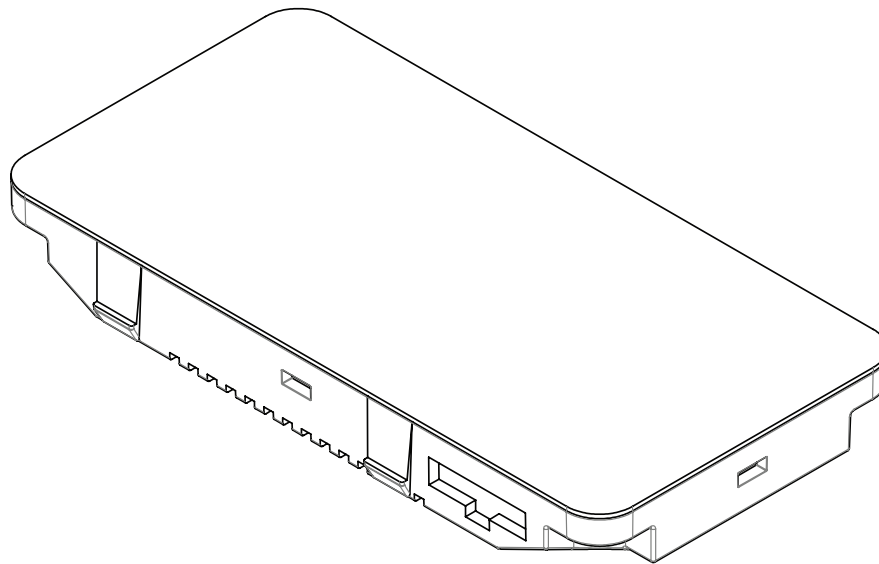
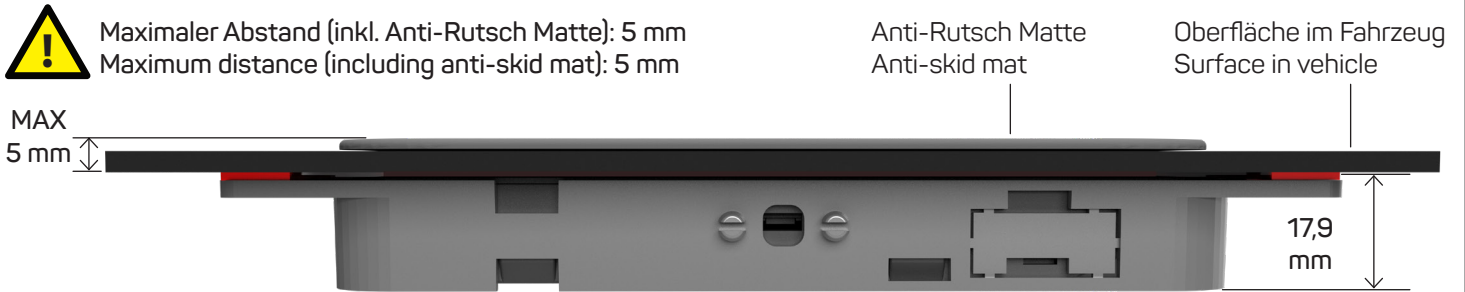
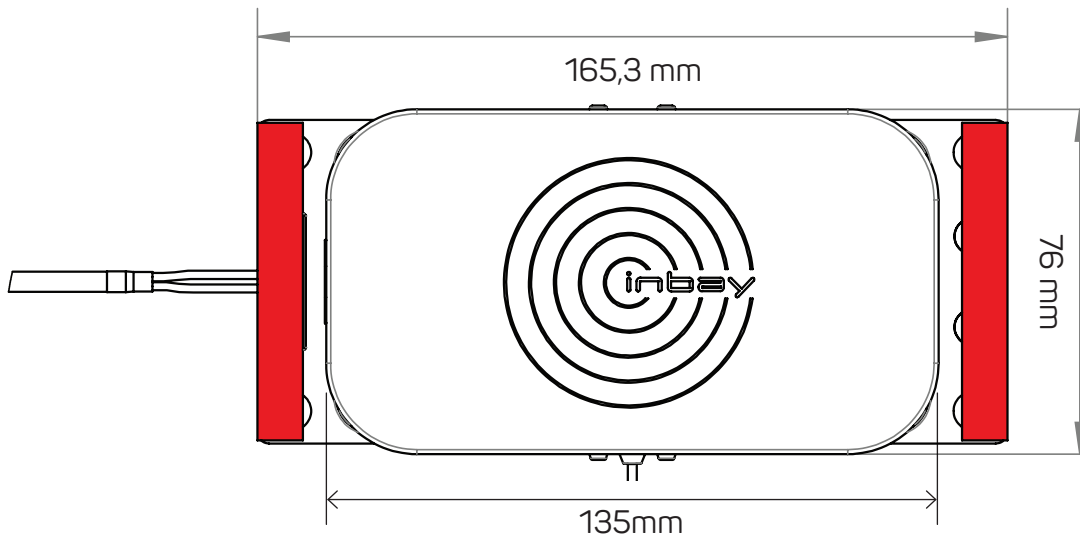
**setup installation**

suitable for RVs (table, shelves), office and living areas.

Milling after instruction required.

Seiten 10-16  
Pages 10-16

Maße und Abstände  
Dimensions and distances



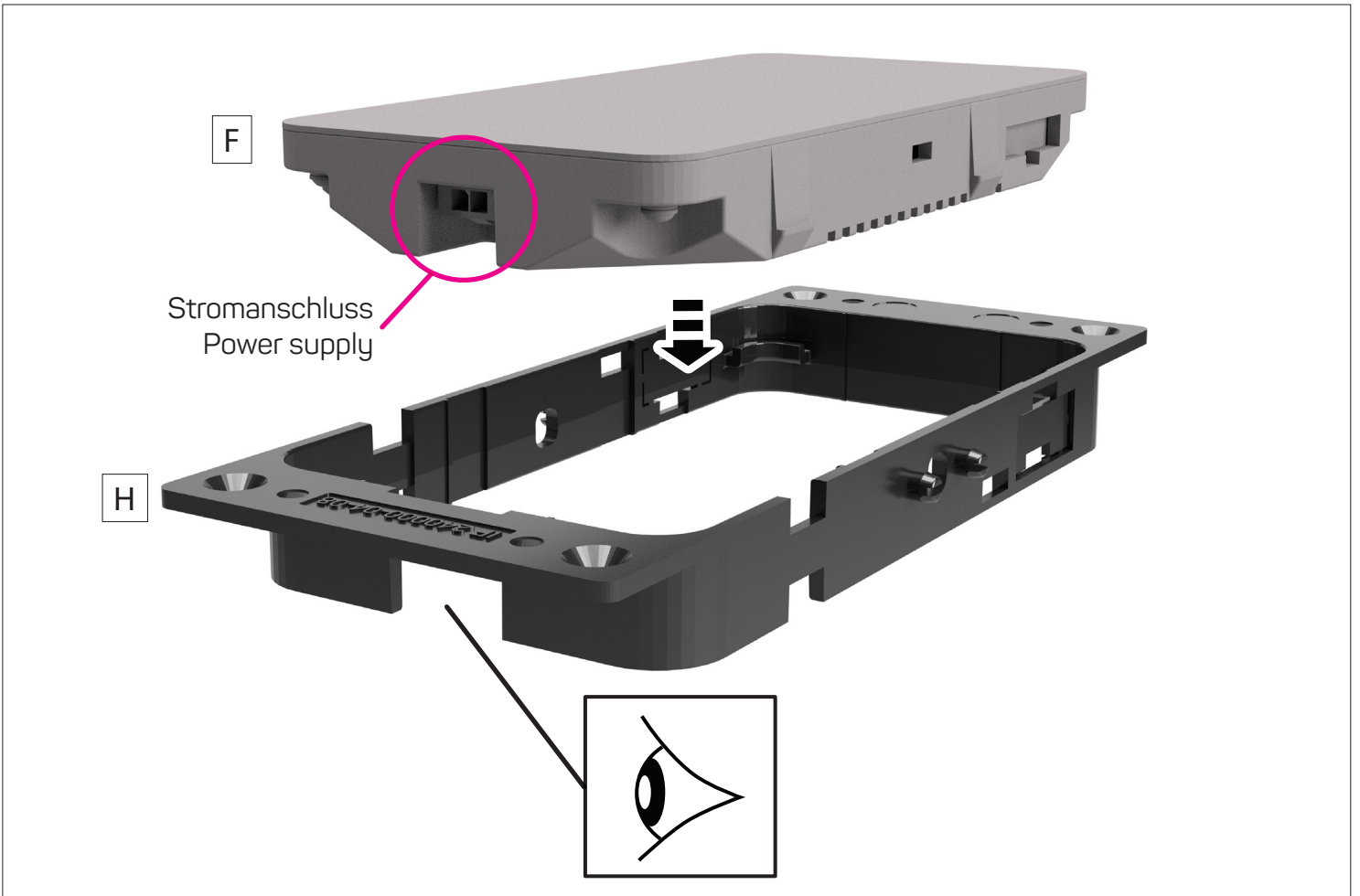
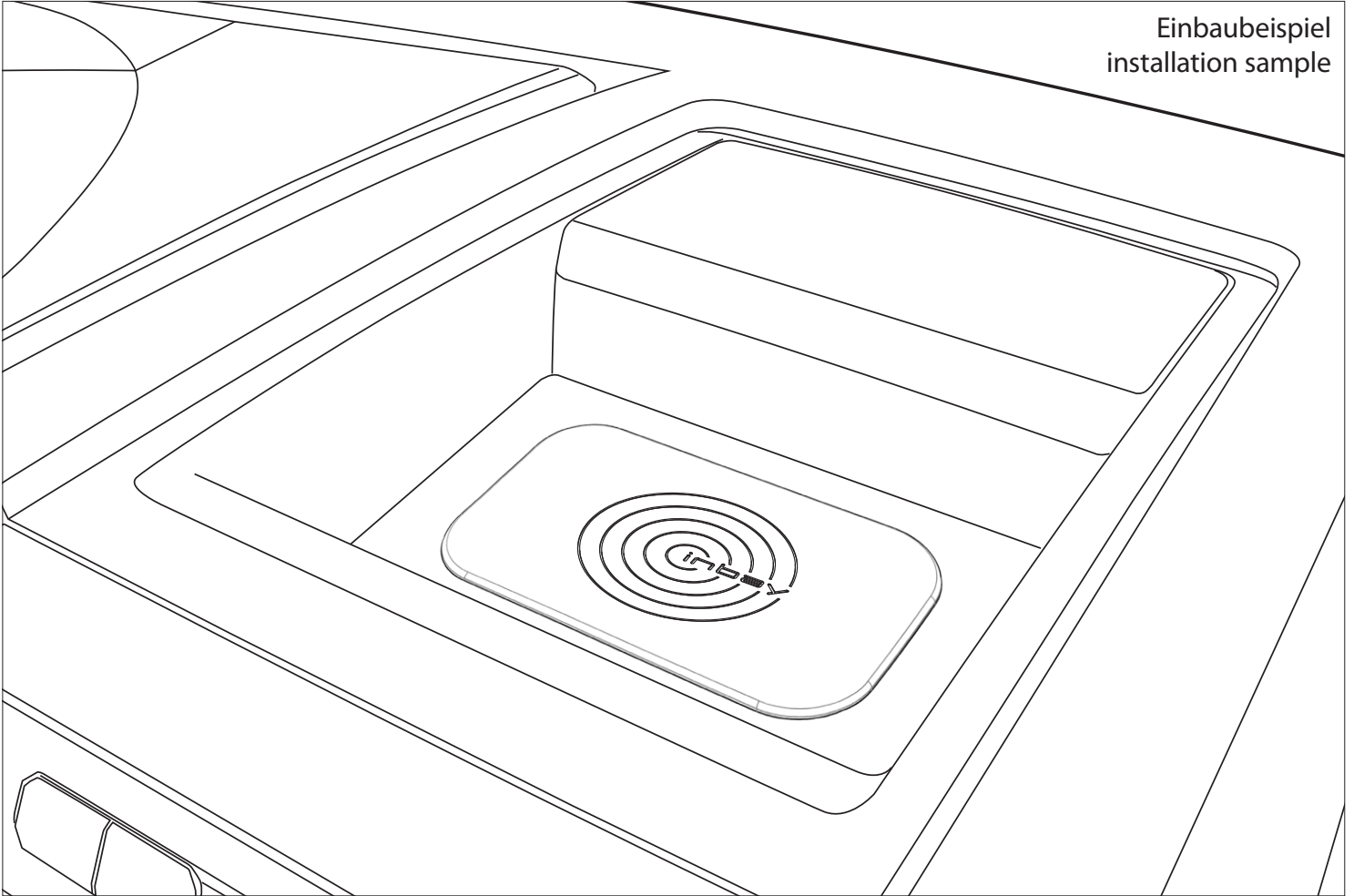
240000-10-1

Input Voltage	12V (DC)	
Output Voltage	5V	9V
Output Current	1.1A	1.2A
Output Power	5W	10W

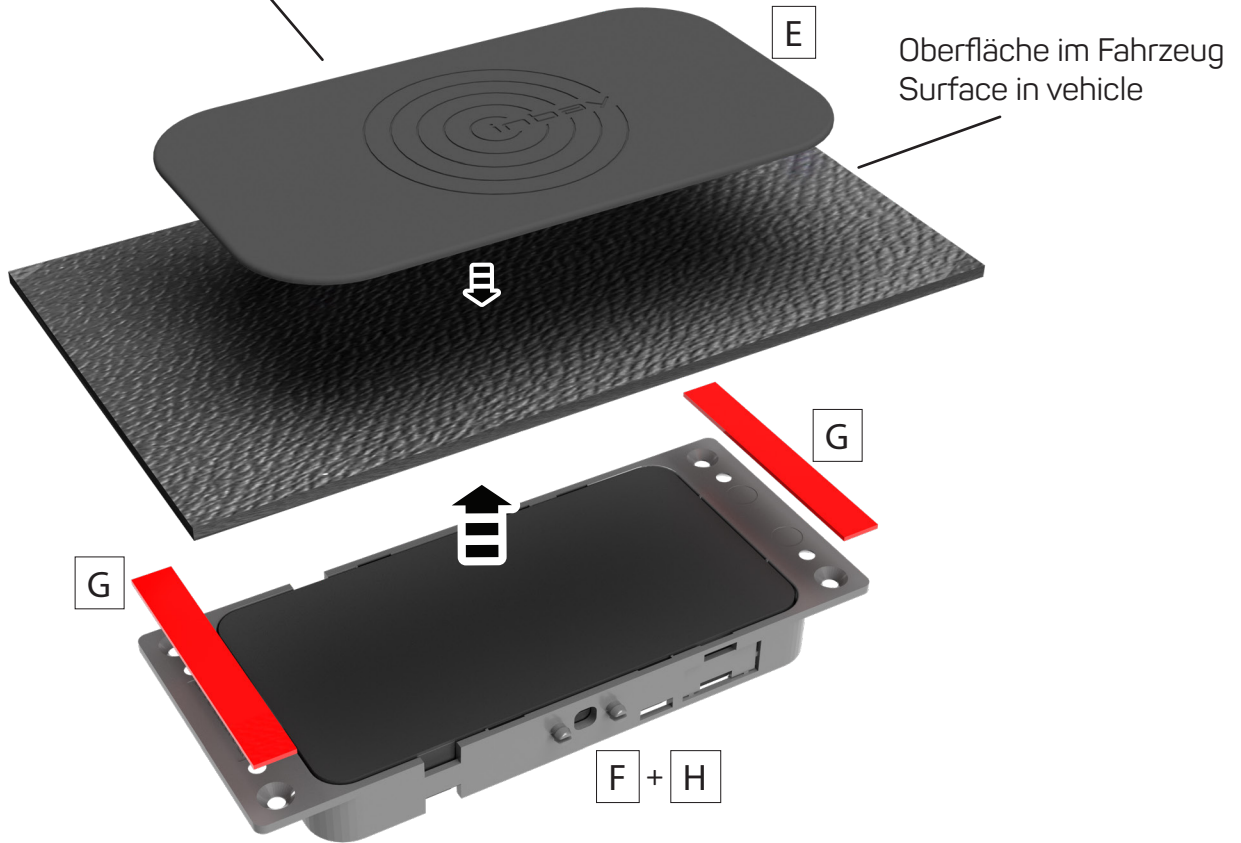
240000-15-1

Input Voltage	12V (DC)		
Output Voltage	5V	9V	9V
Output Current	1.1A	1.2A	1.6A
Output Power	5W	10W	15W

Einbaubeispiel  
installation sample

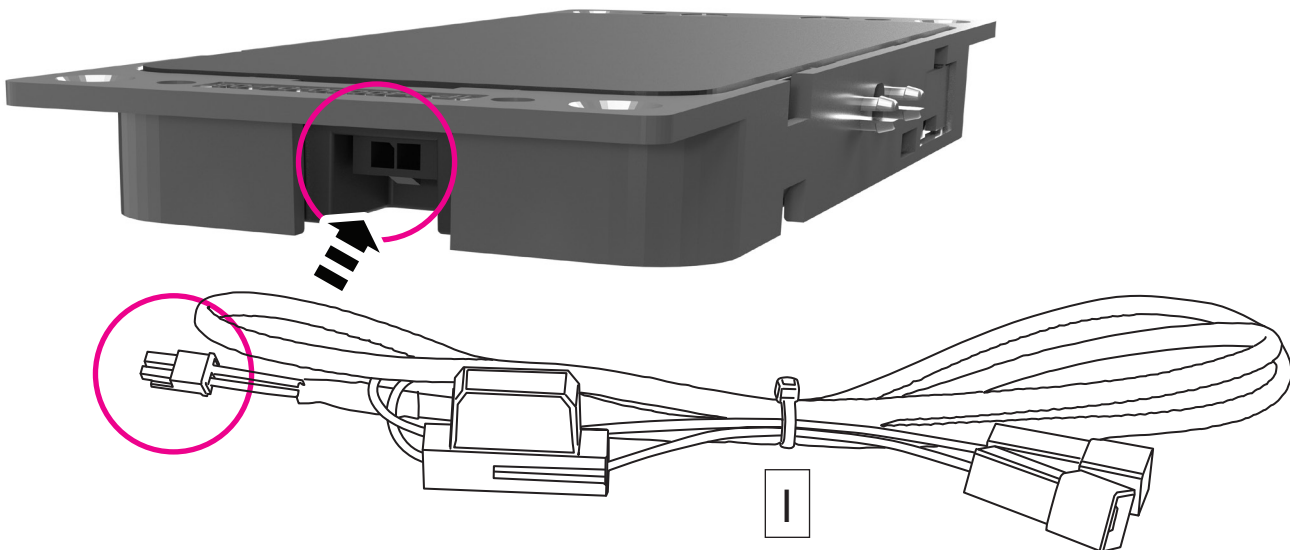
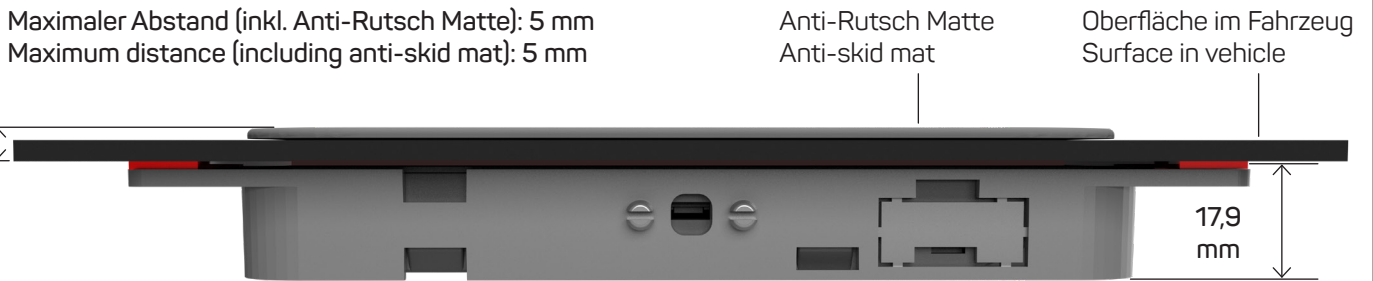


Anti-Rutsch Matte - optional - abhängig vom Fahrzeug  
Anti-skid mat - optional - depends on vehicle

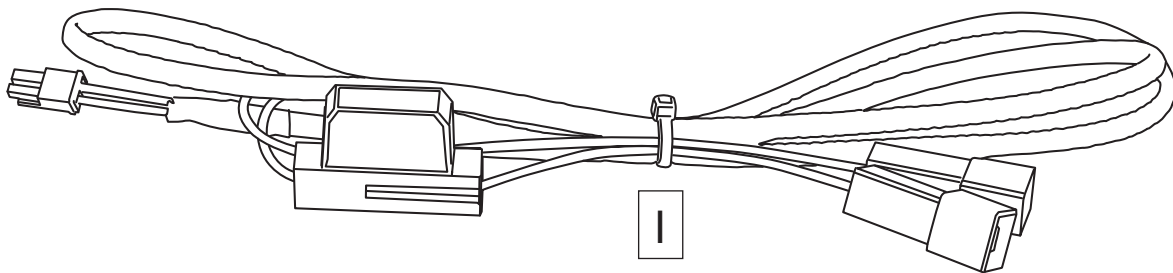


Maximaler Abstand (inkl. Anti-Rutsch Matte): 5 mm  
Maximum distance (including anti-skid mat): 5 mm

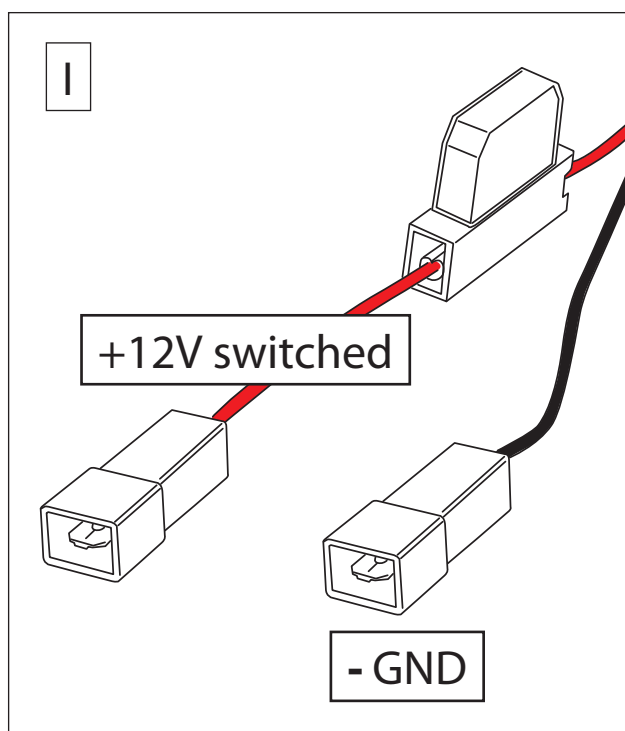
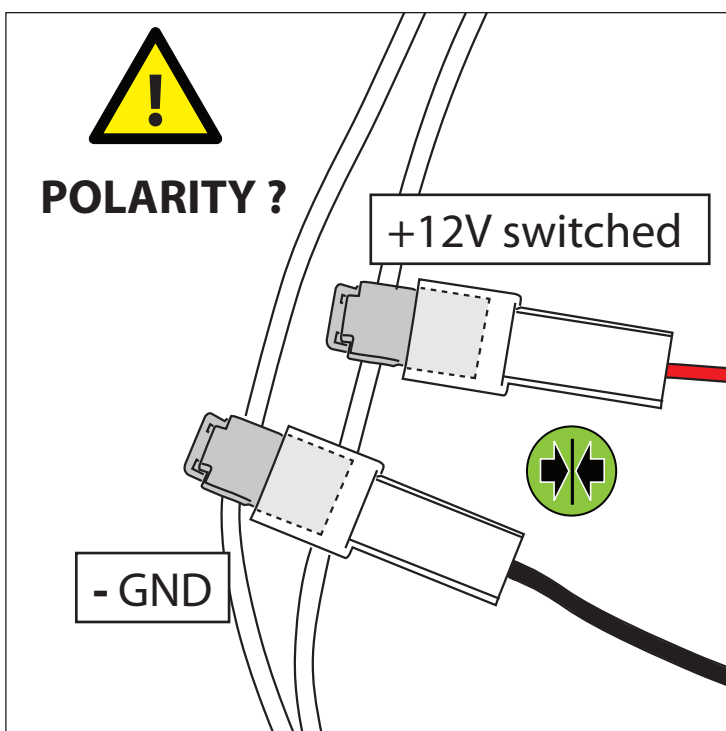
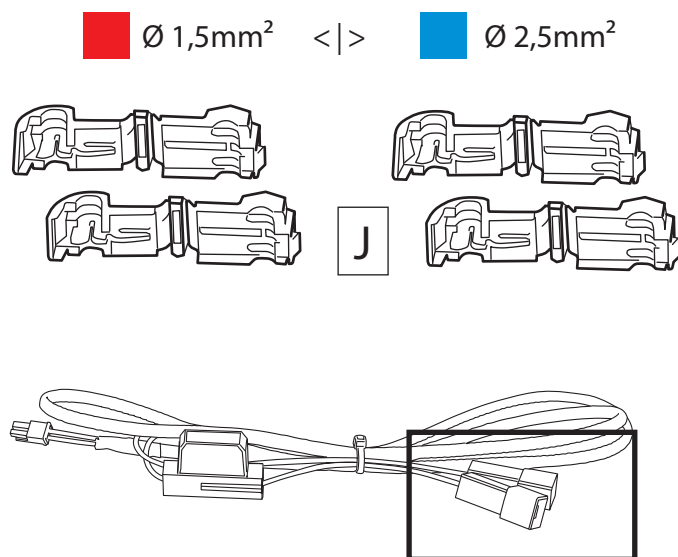
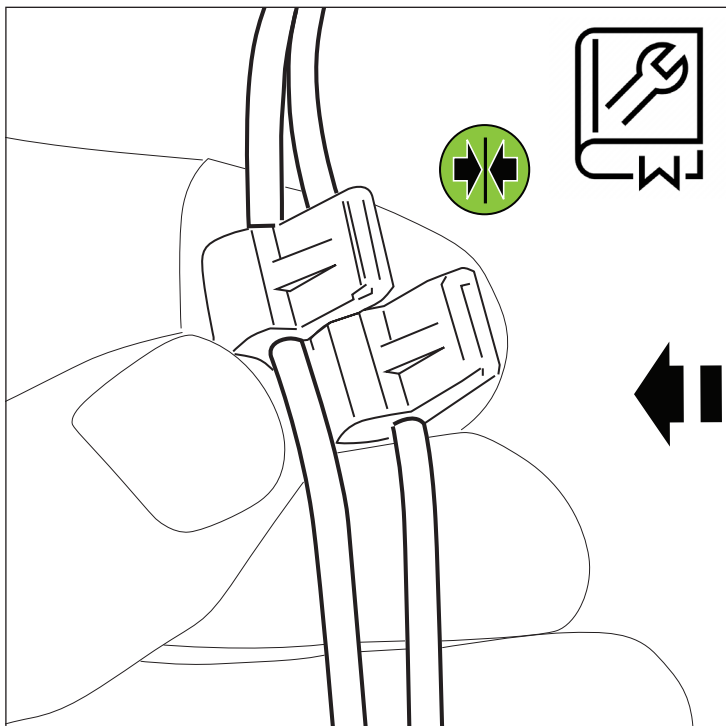
MAX  
5 mm

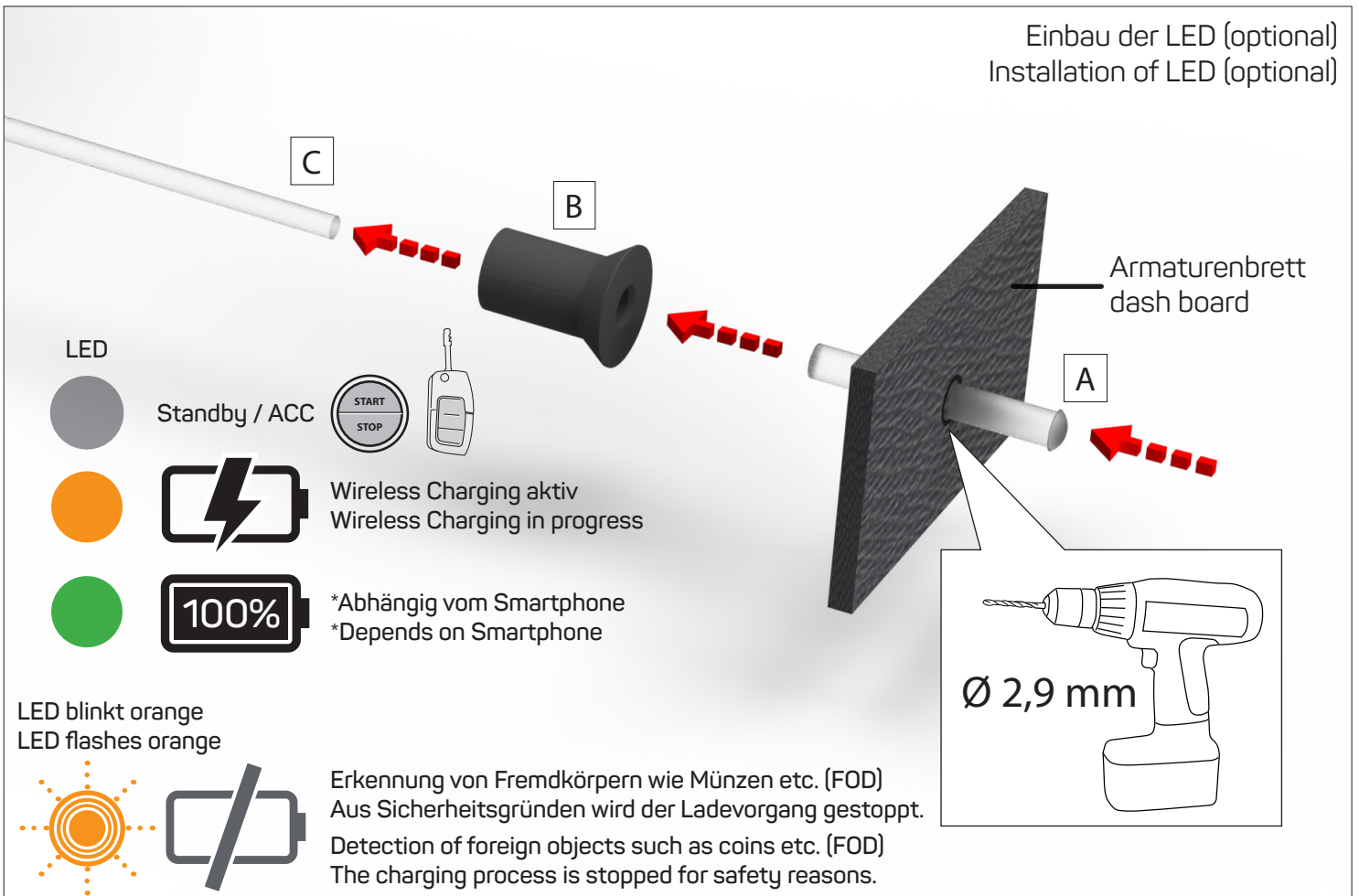
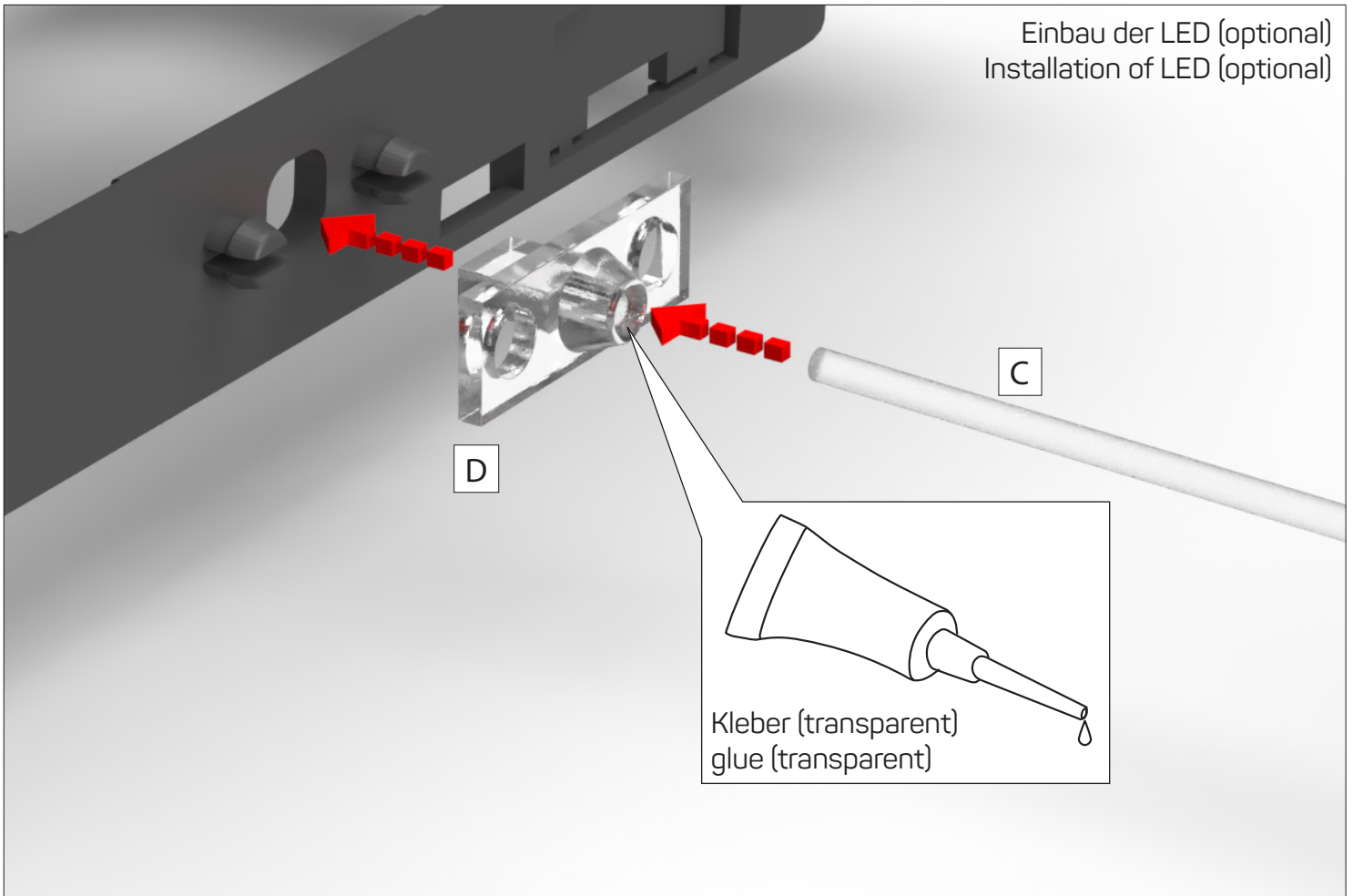


Power-Cable



Fahrzeugverkabelung (+12V ACC / - Masse)  
 Vehicle harness (+12V switched / - GND)





## INTEGRATED FOREIGN OBJECT DETECTION (FOD)

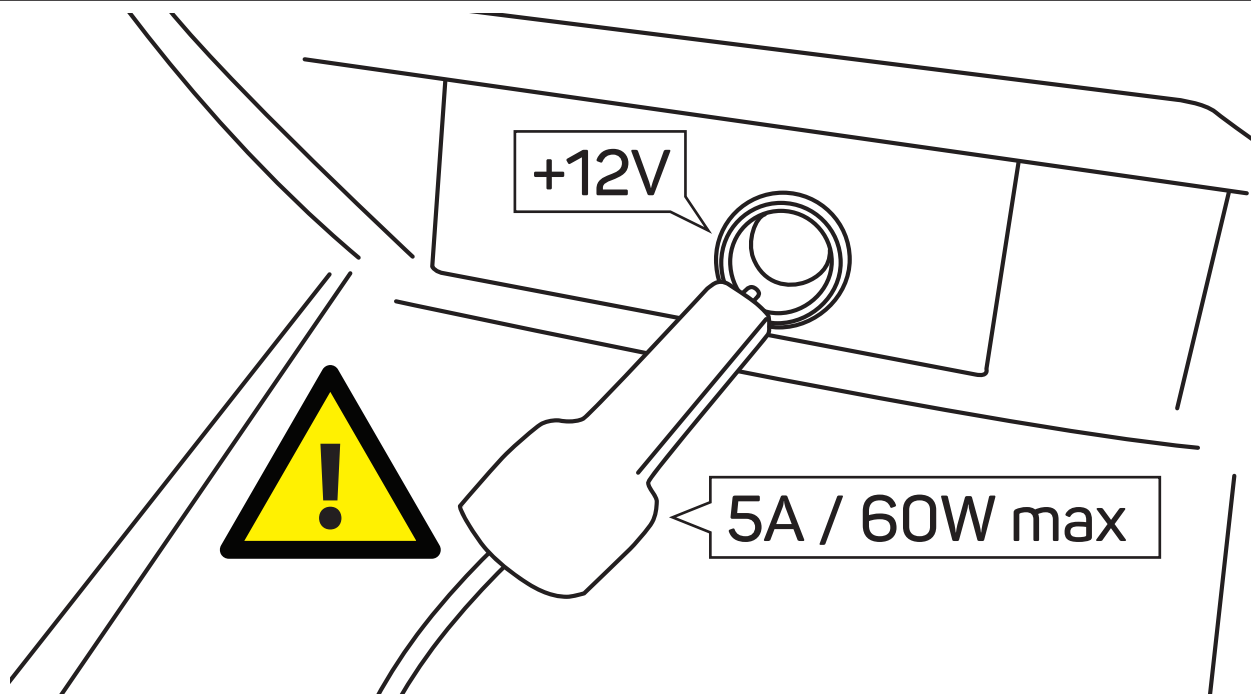
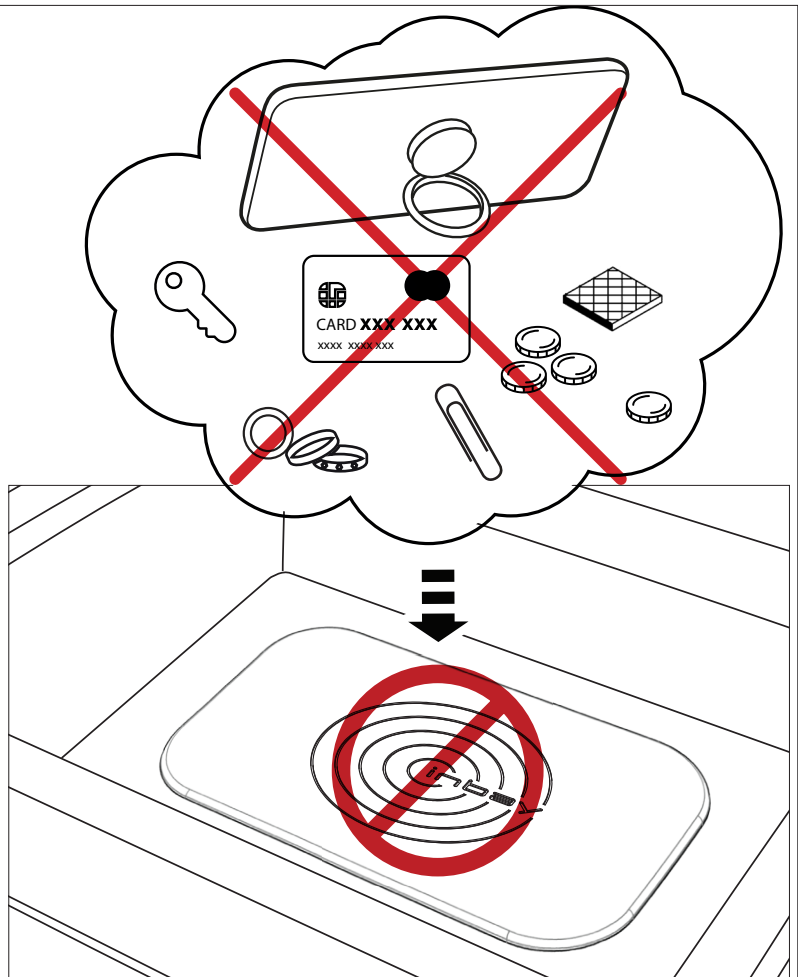


### WICHTIGE INFORMATION:

Bitte legen Sie keine anderen Gegenstände wie z.B. Münzen, Kreditkarten etc. in die INBAY Ablage. **Insbesondere Smartphones mit angebrachtem Ring Ständer dürfen nicht verwendet werden** - da ansonsten aus Sicherheitsgründen der Ladevorgang durch die integrierte Fremdeilerkennung (FOD) gestoppt wird.

### IMPORTANT INFORMATION:

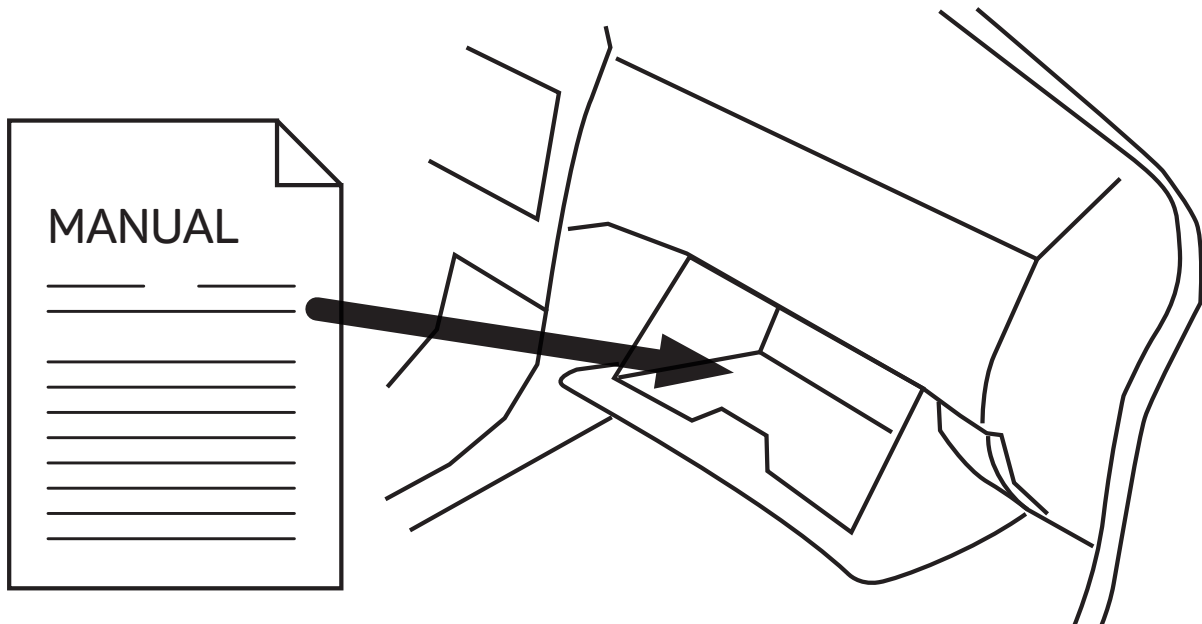
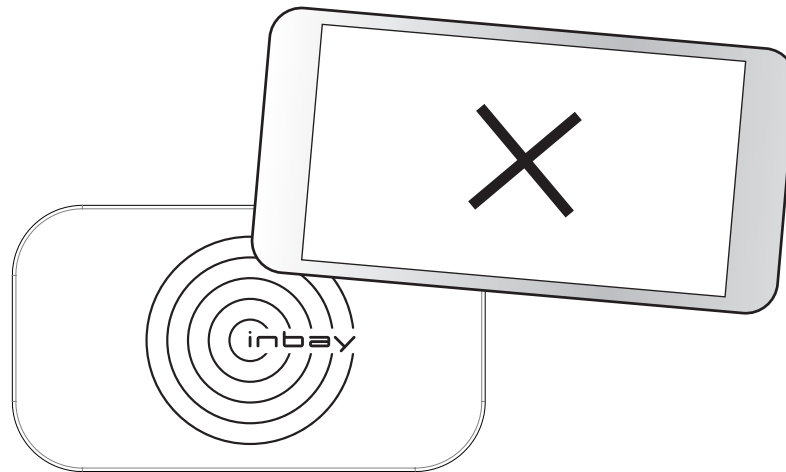
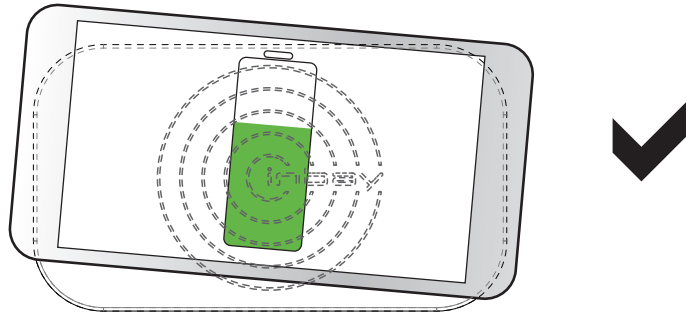
Please don't place any other objects such as coins, credit cards etc. onto the INBAY surface. **Especially smartphones with attached ring stand holder must not be used!** - otherwise the integrated Foreign Object Detection (FOD) will interrupt wireless charging for safety reasons.



**ACHTUNG!** Nach der Installation dürfen keine Geräte/Verbraucher mit mehr als **5A / 60W** an der +12V Buchse betrieben werden, da sonst die Gefahr einer Überspannung besteht!

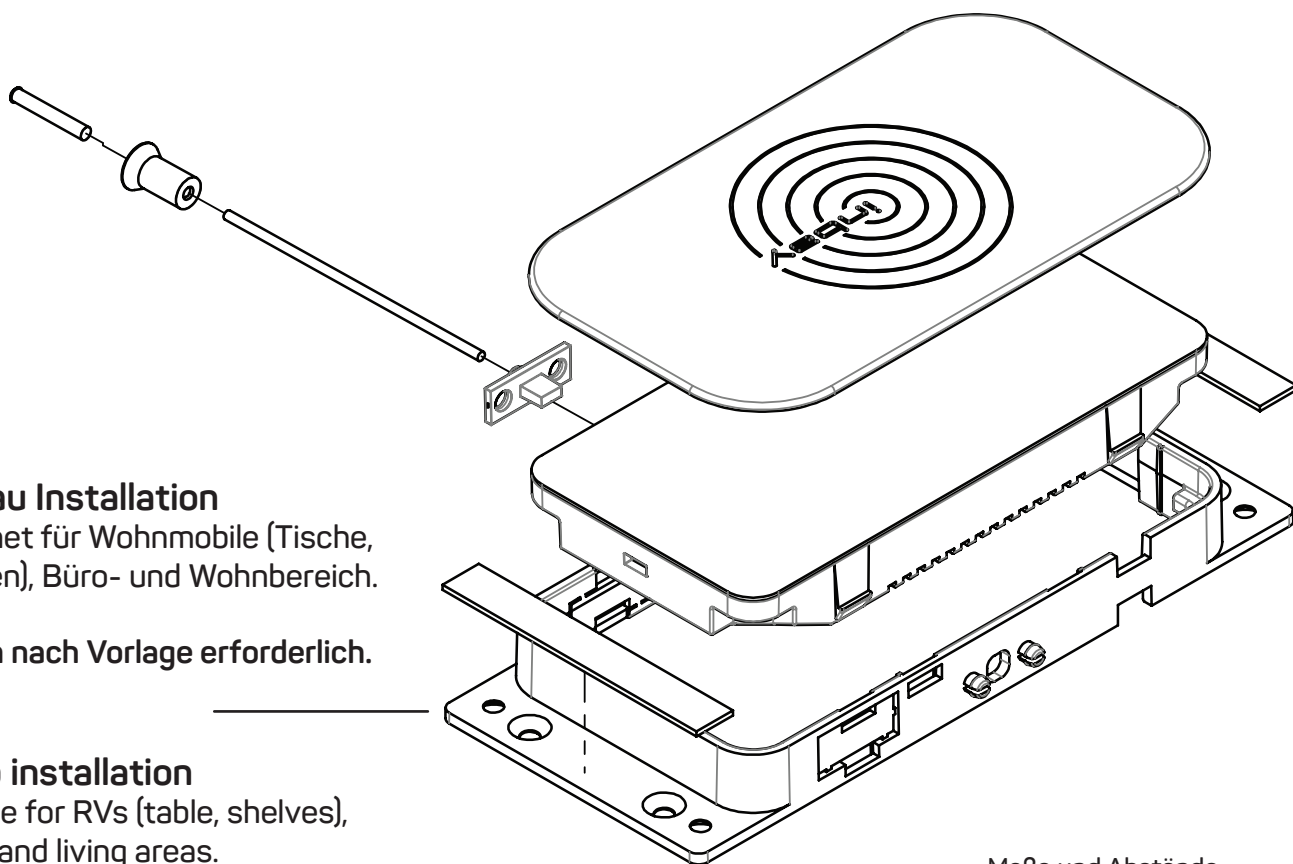
**ATTENTION!** After installation, devices/consumers with more than **5A / 60W** shall not be operated on the +12V socket. Otherwise a risk of overvoltage can occur!





**WICHTIG!** NACH DER INSTALLATION MUSS DIESE EINBAUANLEITUNG IN DAS HANDSCHUHFACH DES KUNDENFAHRZEUGS GELEGT WERDEN.

**IMPORTANT!** AFTER INSTALLATION THE MANUAL HAS TO BE PLACED INTO THE DASH BOARD OF THE CUSTOMER'S CAR.



**Aufbau Installation**

Geeignet für Wohnmobile (Tische, Ablagen), Büro- und Wohnbereich.

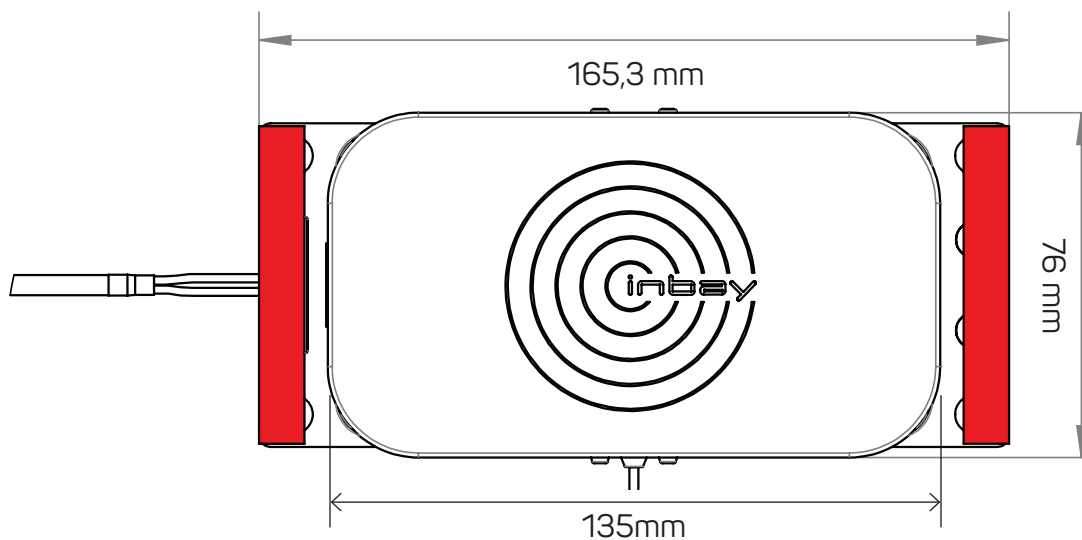
Fräsen nach Vorlage erforderlich.

**setup installation**

suitable for RVs (table, shelves), office and living areas.

Milling after instruction required.

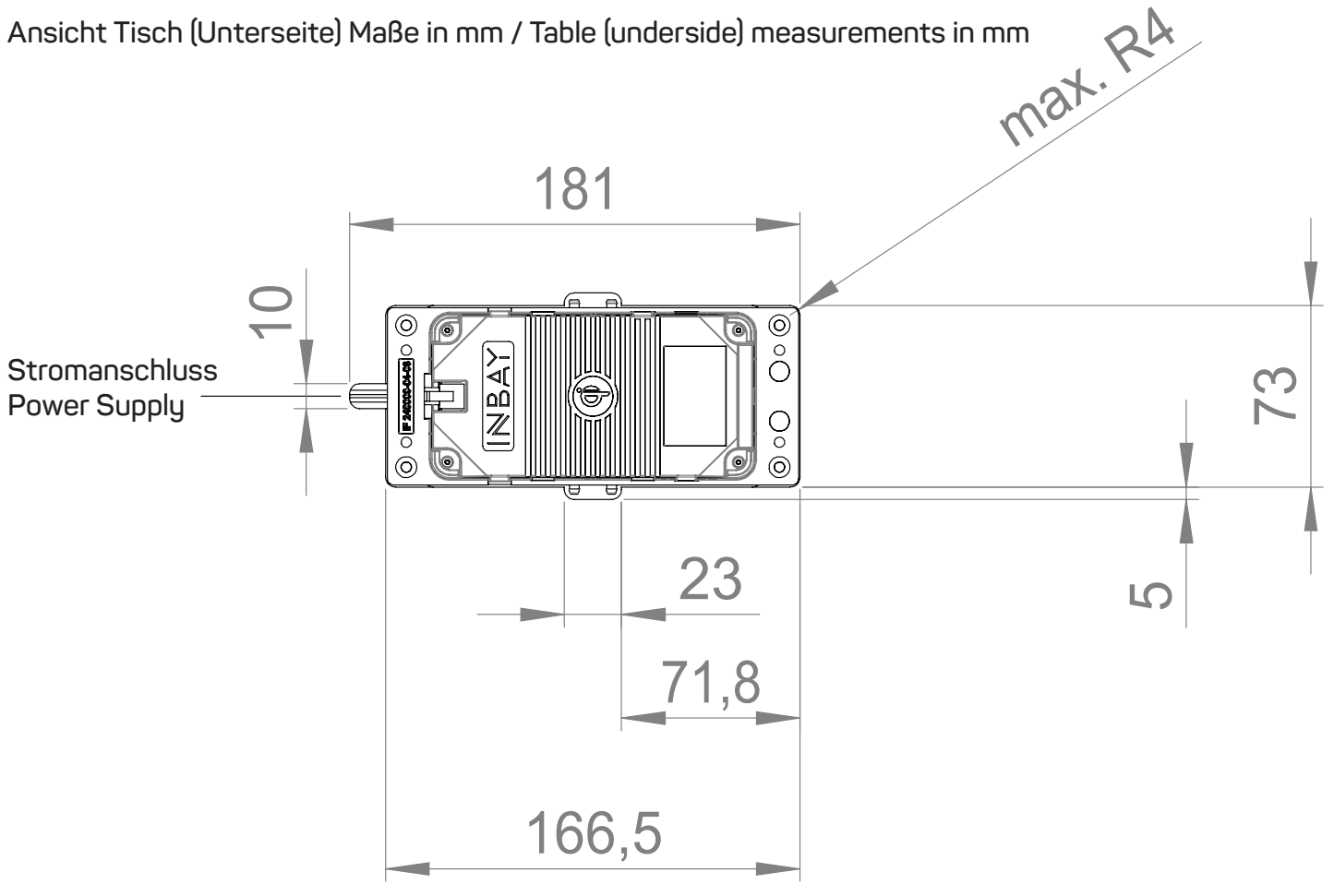
Maße und Abstände  
Dimensions and distances



Maximaler Abstand (inkl. Anti-Rutsch Matte) zum Subsystem: 5 mm  
Maximum distance (including anti-skid mat) to the sub system: 5 mm



Ansicht Tisch (Unterseite) Maße in mm / Table (underside) measurements in mm

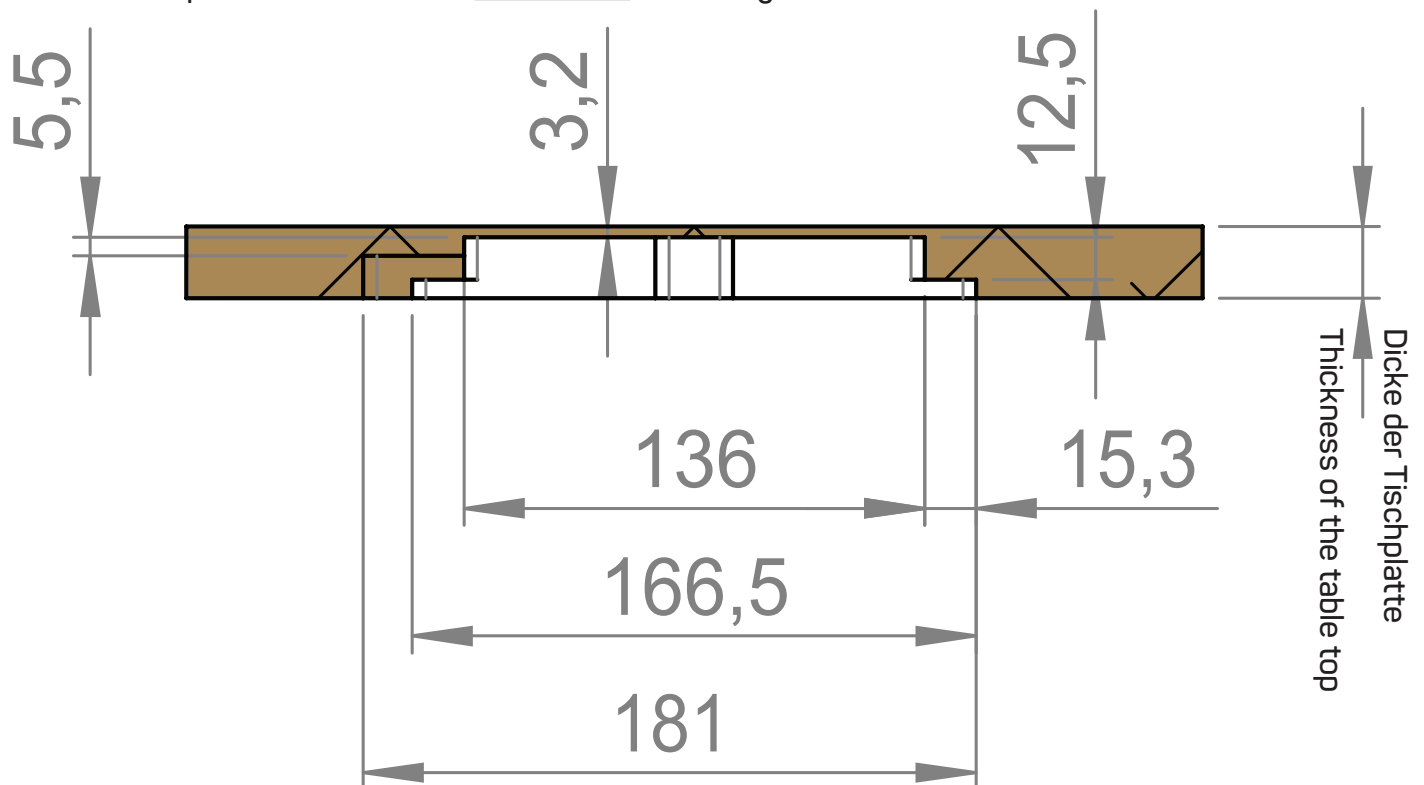


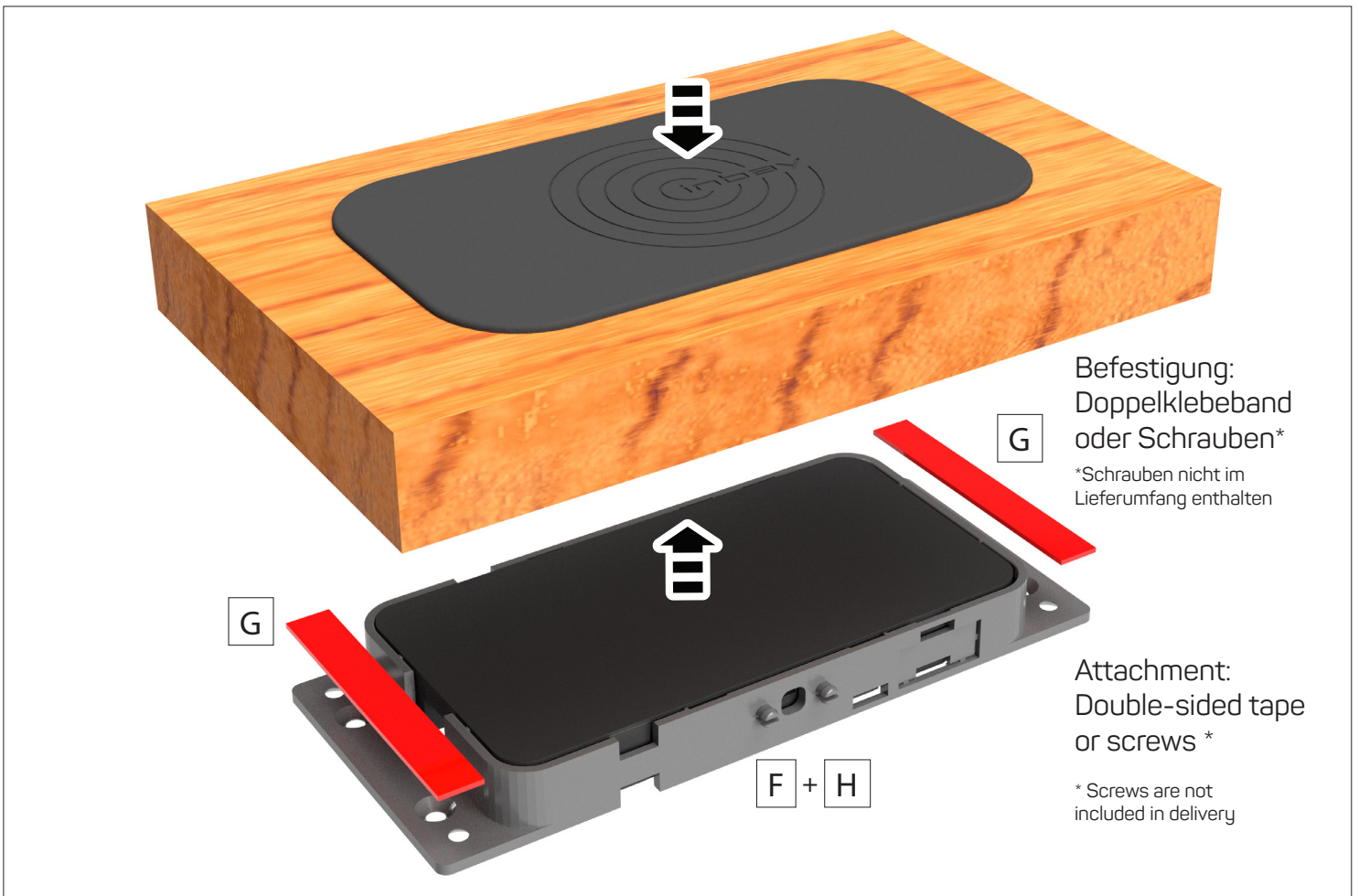
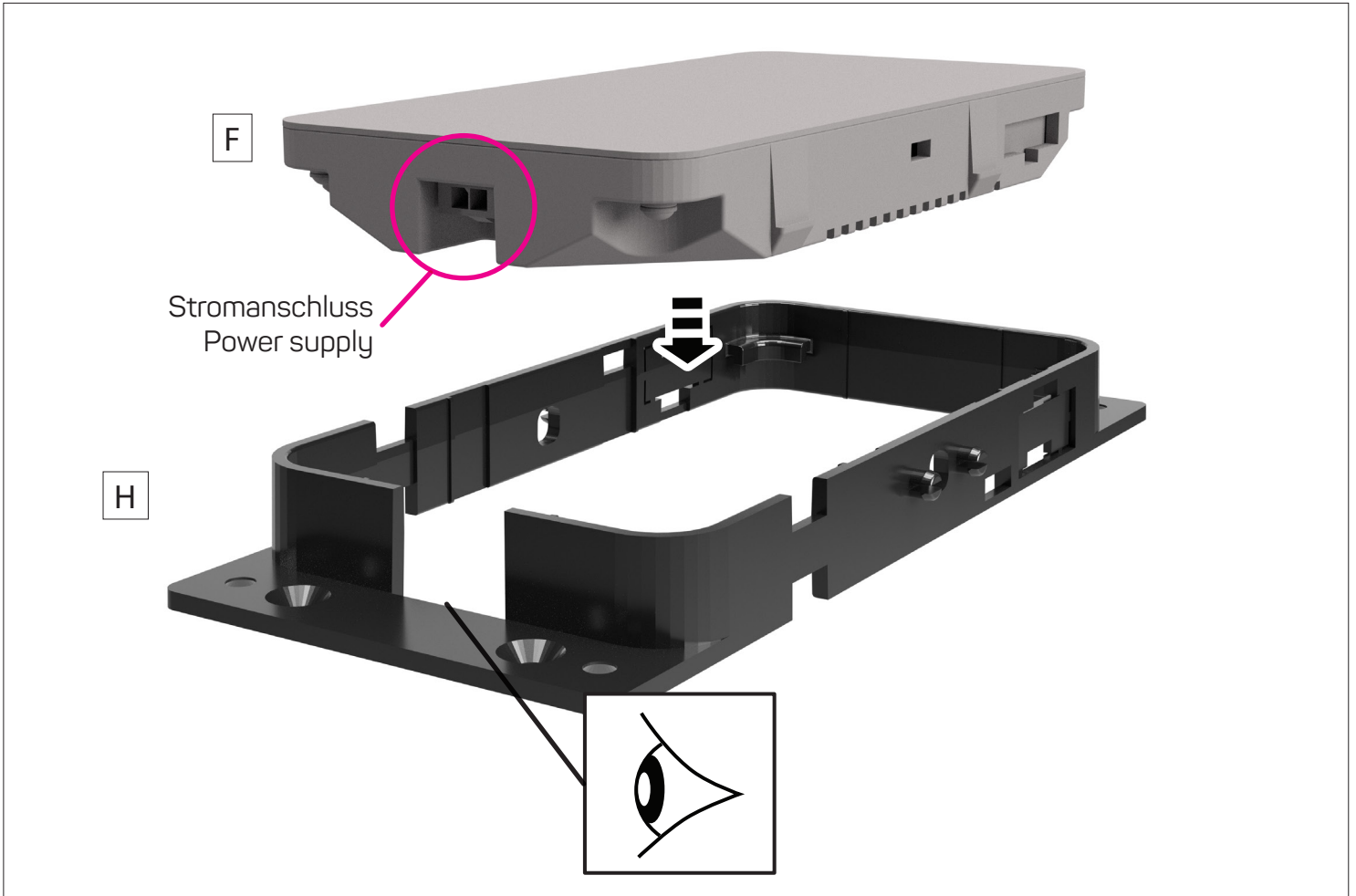
Ansicht Tisch (Querschnitt) Maße in mm\*

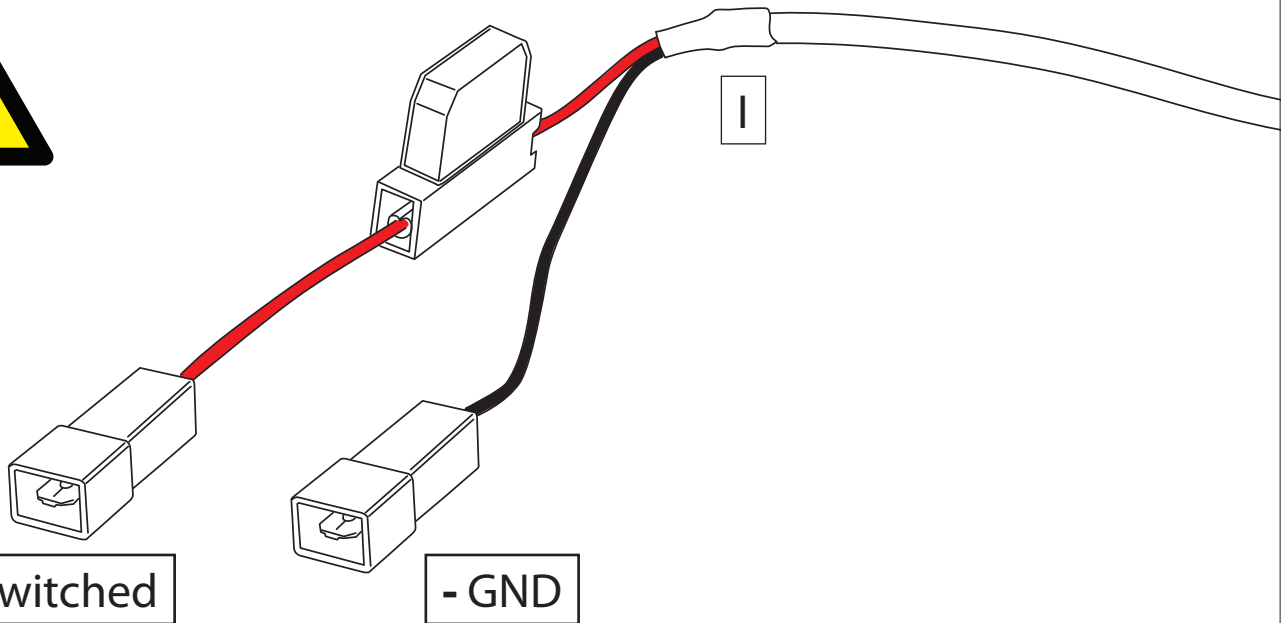
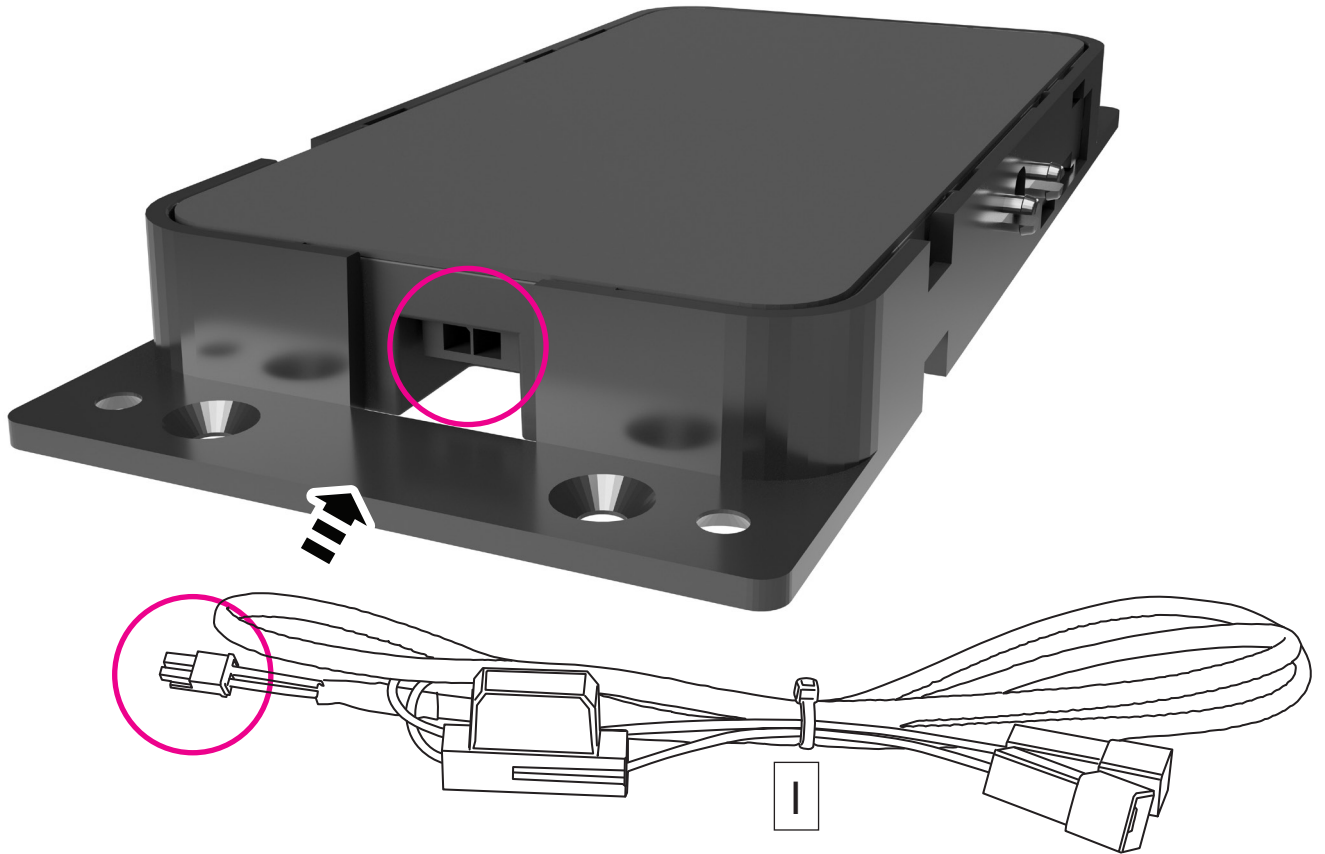
\*Die Tischplatte muss entsprechend der Maße von unten ausgefräst werden

Table (profile) measurements in mm\*

\*The table top must be milled out from below according to the measurements



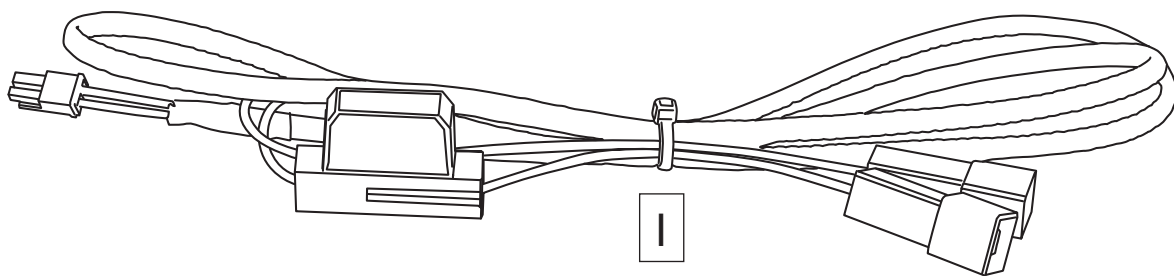




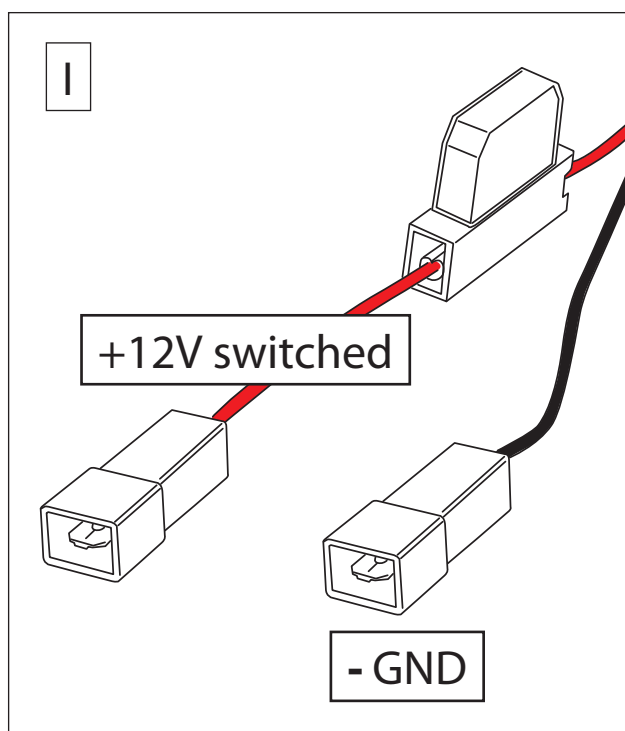
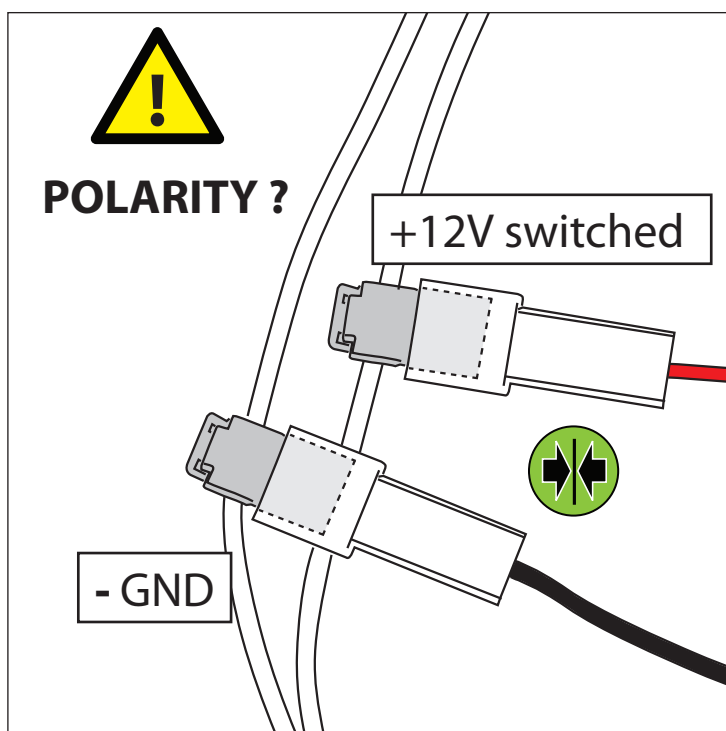
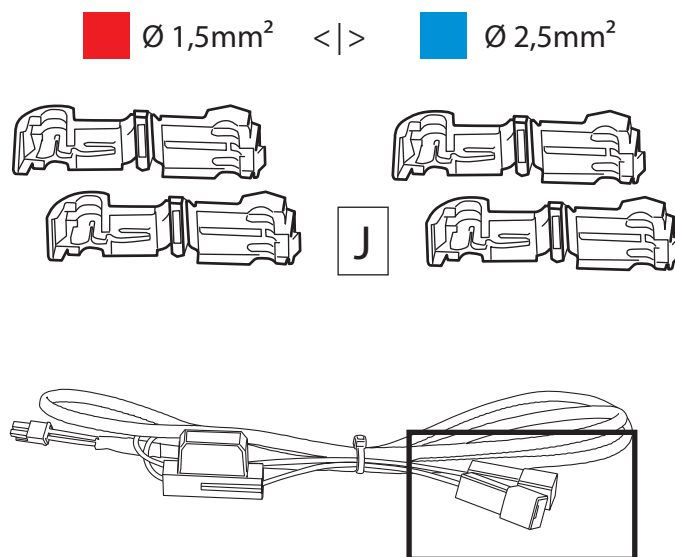
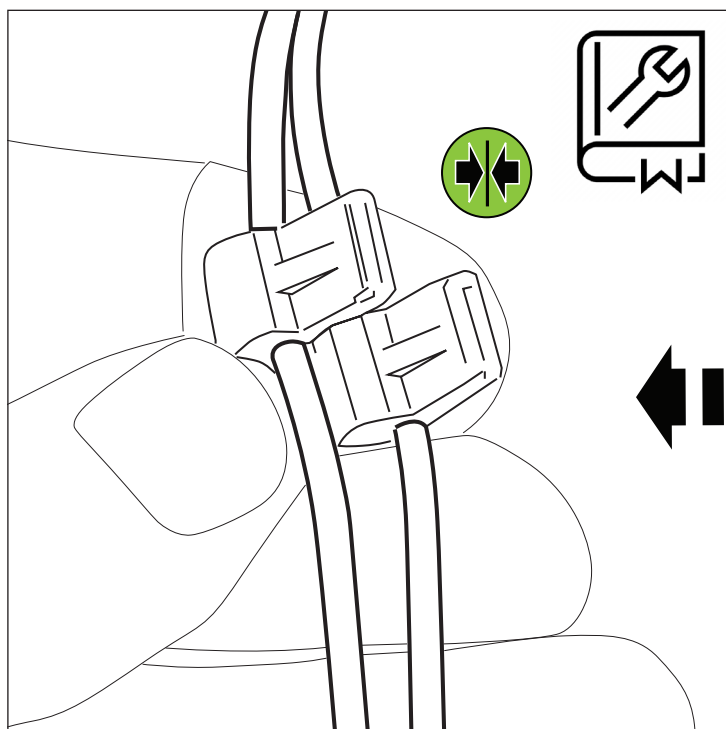
INFO: Büro- und Wohnbereich: Zum Betrieb an einer 220V Steckdose wird ein Spannungswandler (12V / DC) benötigt. Ein Anschluss an eine USB-Buchse ist nicht möglich.

INFO: Office and living areas: A voltage converter (12V / DC) is required for operation on a 220V socket. A connection to a USB socket is not possible.

Power-Cable



Fahrzeugverkabelung (+12V ACC / - Masse)  
 Vehicle harness (+12V switched / - GND)



## INTEGRATED FOREIGN OBJECT DETECTION (FOD)

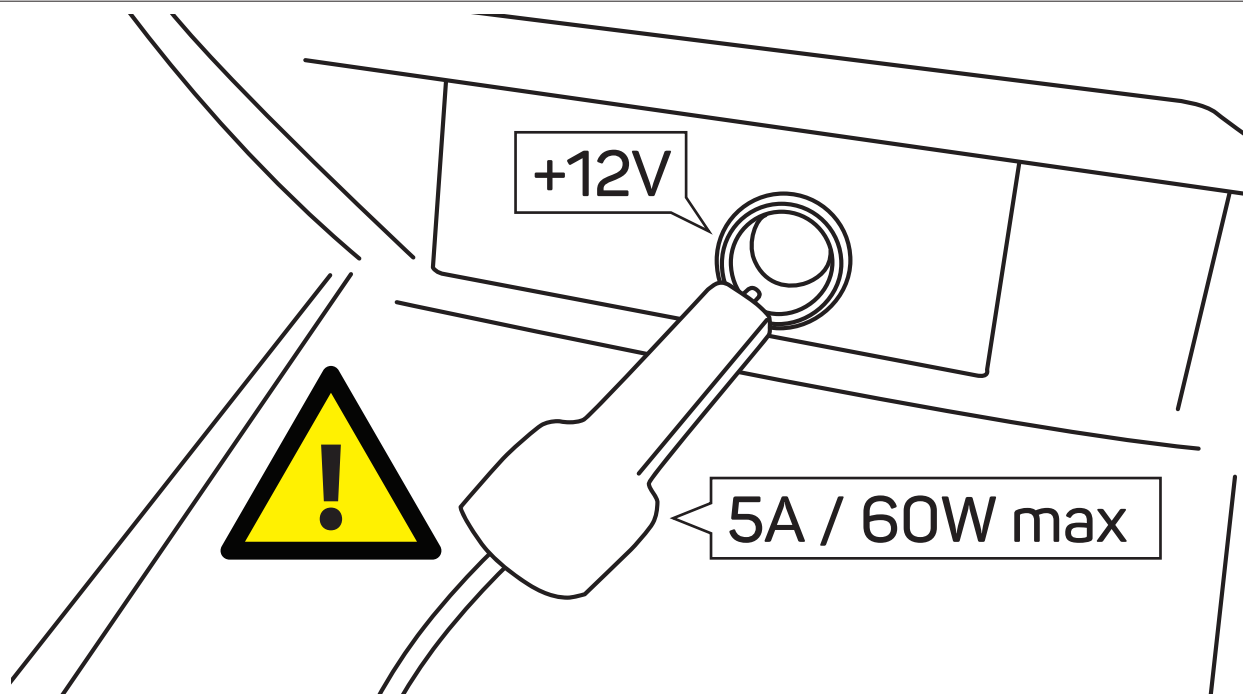
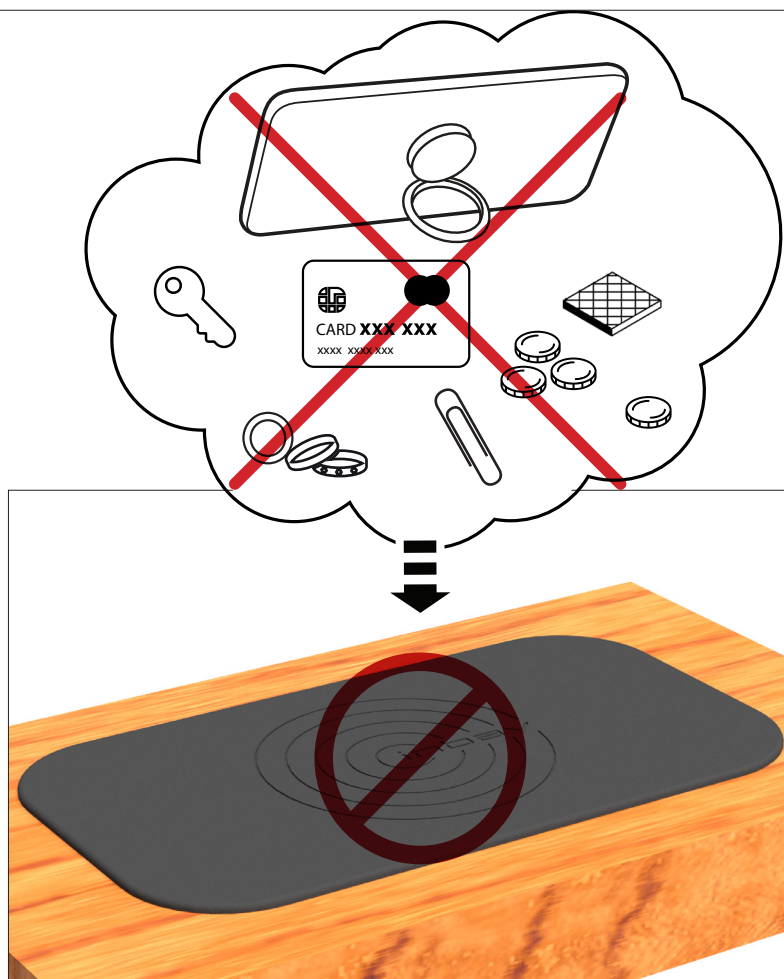


### WICHTIGE INFORMATION:

Bitte legen Sie keine anderen Gegenstände wie z.B. Münzen, Kreditkarten etc. in die INBAY Ablage. **Insbesondere Smartphones mit angebrachtem Ring Ständer dürfen nicht verwendet werden** - da ansonsten aus Sicherheitsgründen der Ladevorgang durch die integrierte Fremdteileerkennung (FOD) gestoppt wird.

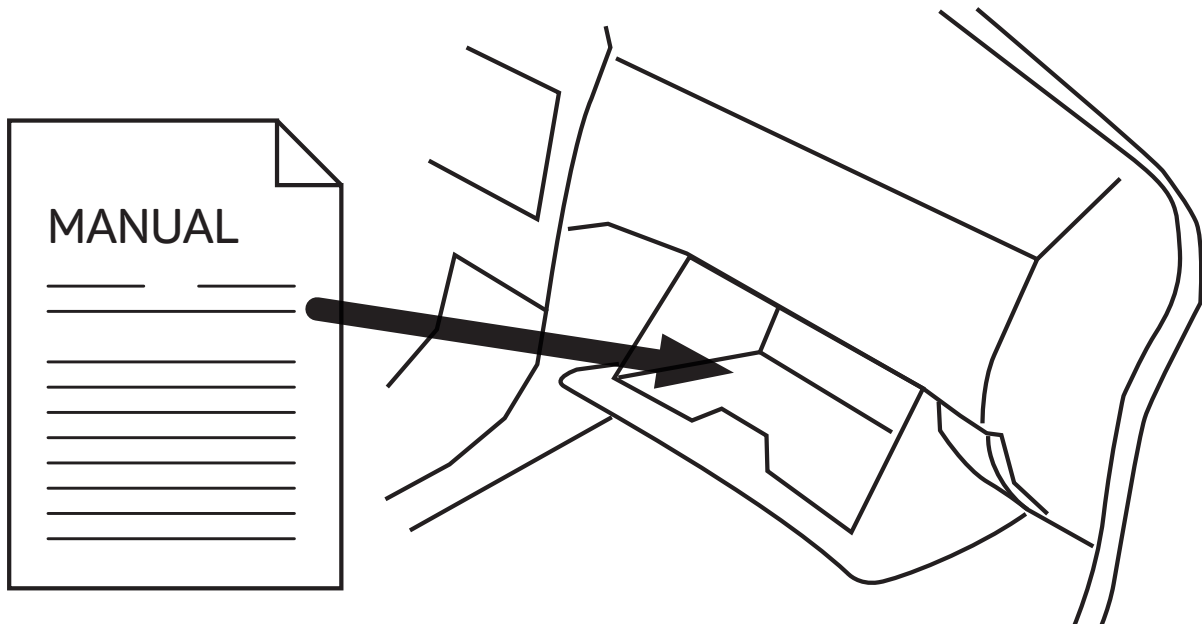
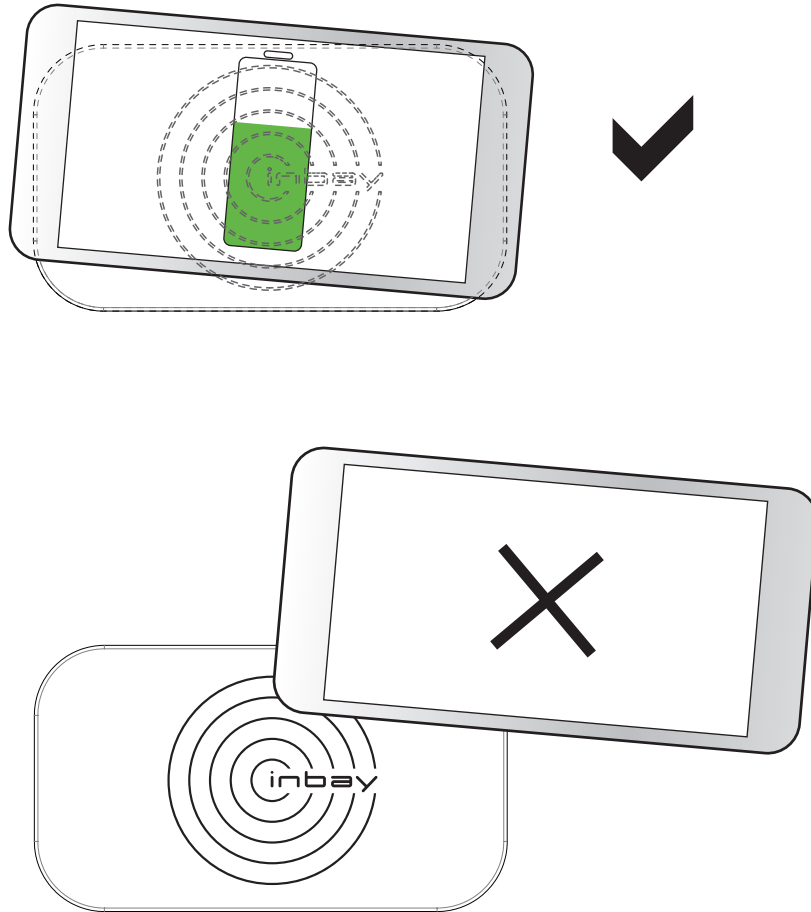
### IMPORTANT INFORMATION:

Please don't place any other objects such as coins, credit cards etc. onto the INBAY surface. **Especially smartphones with attached ring stand holder must not be used!** - otherwise the integrated Foreign Object Detection (FOD) will interrupt wireless charging for safety reasons.



**ACHTUNG!** Nach der Installation dürfen keine Geräte/Verbraucher mit mehr als **5A / 60W** an der +12V Buchse betrieben werden, da sonst die Gefahr einer Überspannung besteht!

**ATTENTION!** After installation, devices/consumers with more than **5A / 60W** shall not be operated on the +12V socket. Otherwise a risk of overvoltage can occur!



**WICHTIG!** NACH DER INSTALLATION MUSS DIESE EINBAUANLEITUNG IN DAS HANDSCHUHFACH DES KUNDENFAHRZEUGS GELEGT WERDEN.

**IMPORTANT!** AFTER INSTALLATION THE MANUAL HAS TO BE PLACED INTO THE DASH BOARD OF THE CUSTOMER'S CAR.