

# Wireless Charging Cup Universal

241178-01-3

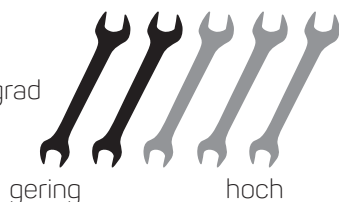


WIRELESS CHARGING

D

## EINBAUANLEITUNG

Schwierigkeitsgrad



gering

hoch

GB

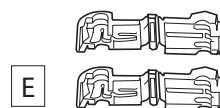
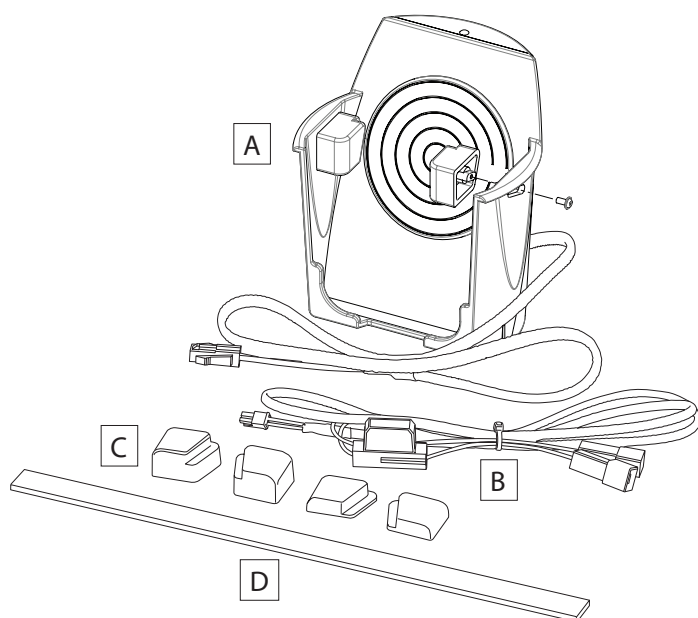
## INSTALLATION GUIDE

level of difficulty

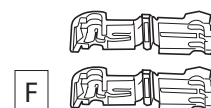


low

high



Ø 1,5mm<sup>2</sup>



Ø 2,5mm<sup>2</sup>

A	Ladebecher (12V)	charger cup (12V)
B	Stromkabel inkl. ATC Sicherung (3A)	power harness including ATC fuse (3A)
C	3 Paar Klemmbacken (1 Paar vormontiert)	3 pairs of adjustable spacers (1 pair premounted)
D	1 x Filzklebeband	1 x felt adhesive tape
E	2 x Abzweigverbinder 1,5 mm (rot)	2 x branch connectors 1,5 mm (red)
F	2 x Abzweigverbinder 2,5 mm (blau)	2 x branch connectors 2,5 mm (blue)

Sachgemäße Installation unter Beachtung dieser Einbauanleitung erforderlich. Achten Sie auf korrekte Anschlüsse. Verlegen Sie die Kabel so, dass Sie weder geknickt, gequetscht oder beschädigt werden können. Sorgen Sie dafür, dass sich die Kabel nicht in Gegenständen verfangen können.

Wir können keine Haftung für Schäden übernehmen, welche durch unsachgemäße Installation oder Nutzung verursacht wurden. Verwenden Sie darum ausschließlich das mitgelieferte Montagematerial.

Technische Änderungen vorbehalten, alle Angaben ohne Gewähr.

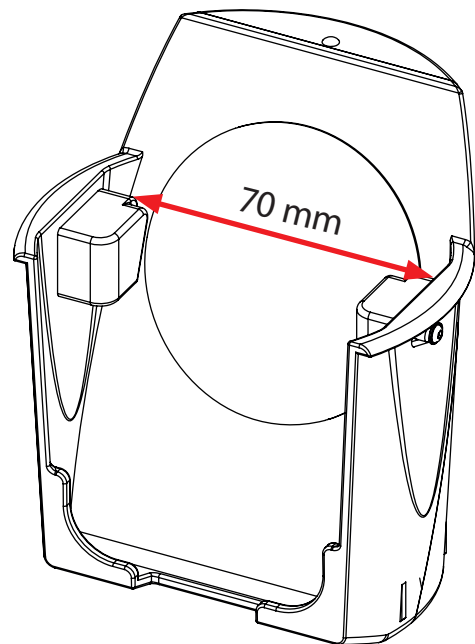
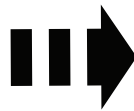
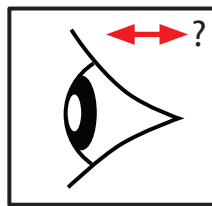
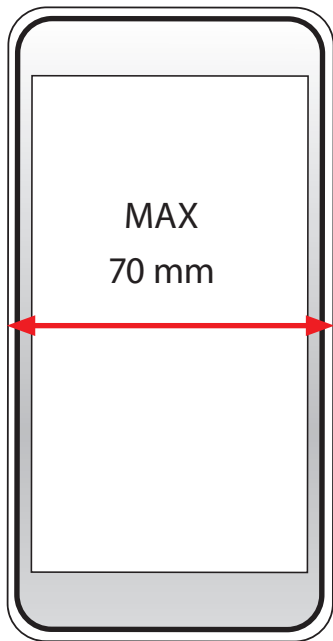
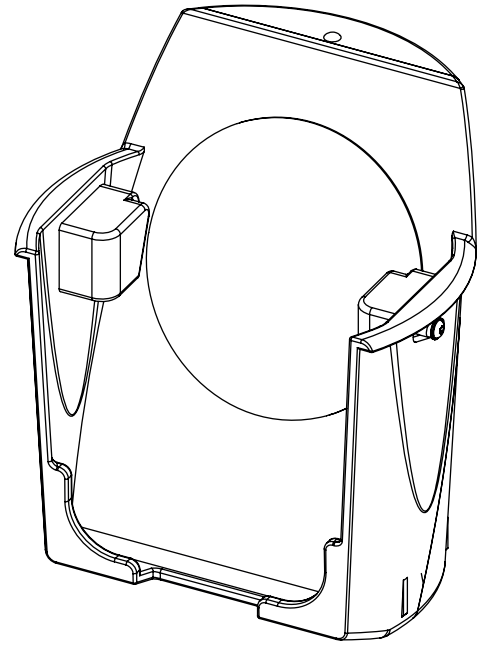
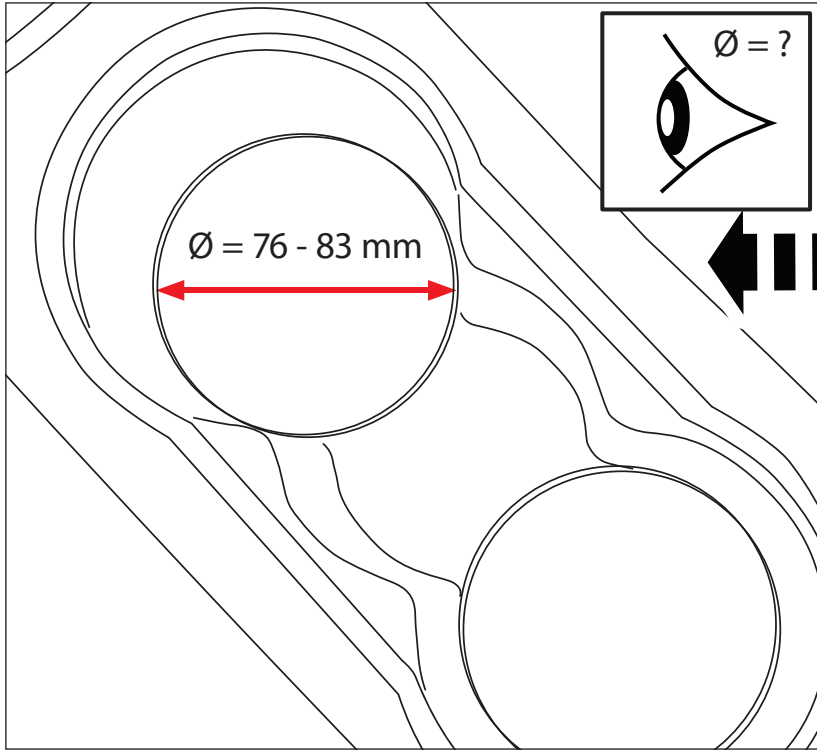
Das „Qi“ Logo ist Warenzeichen des „Wireless Power Consortium“

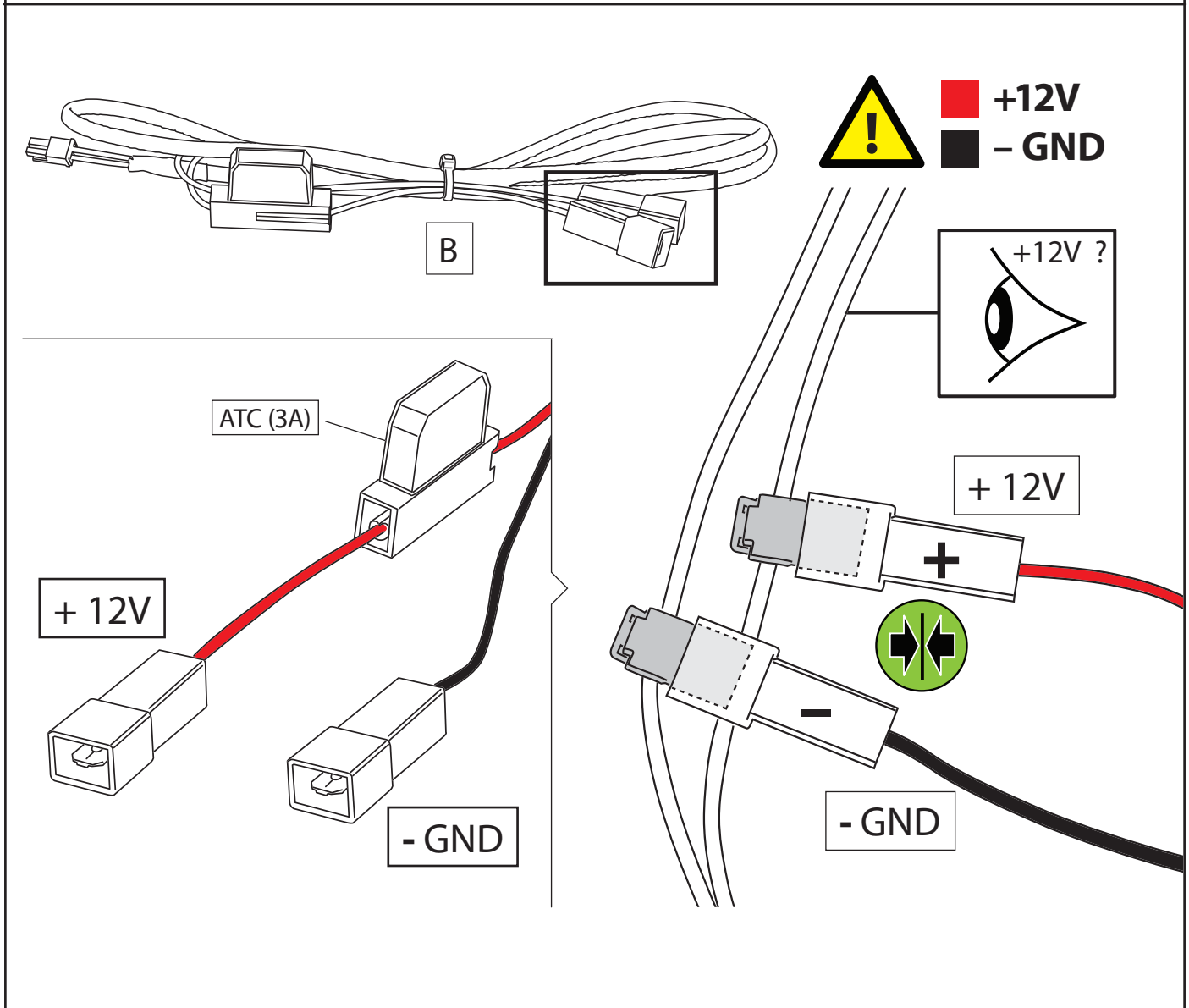
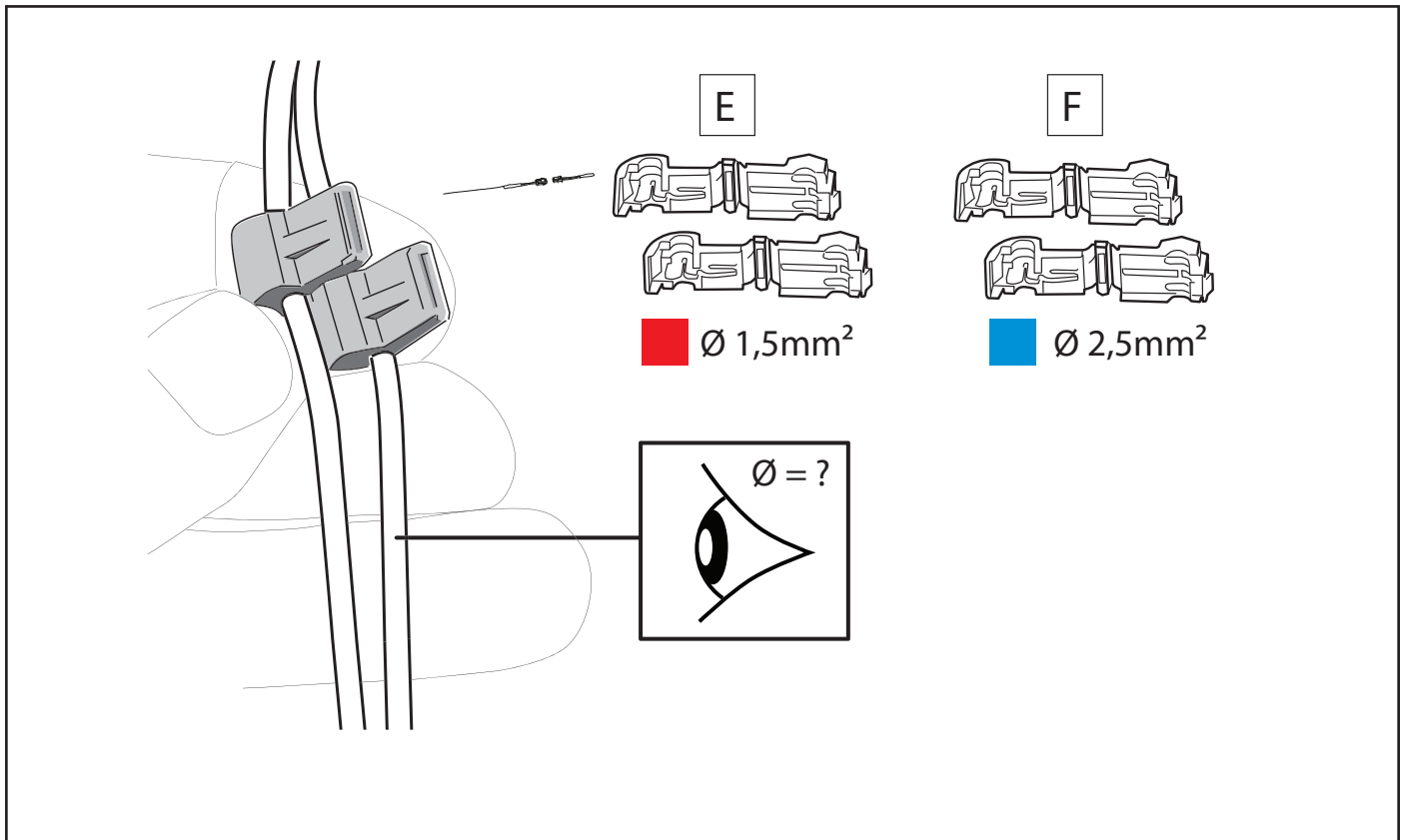
An appropriate installation in observance of these operating instructions is necessary. Please make sure the wiring is arranged so it is not bended or crimped due to the risk of cable break. Make sure that all connections are correct. Route the cable away from moving parts, do not allow the cable to be entangled, pinched or damaged in any way.

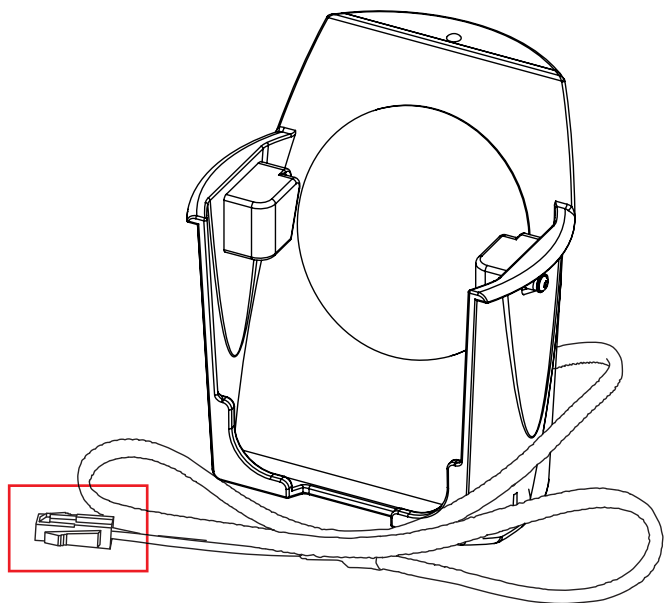
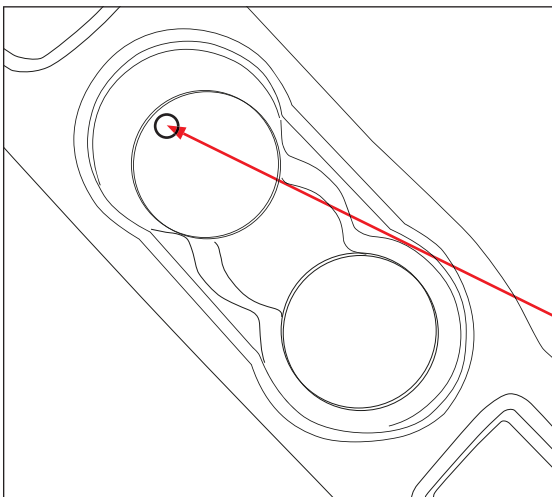
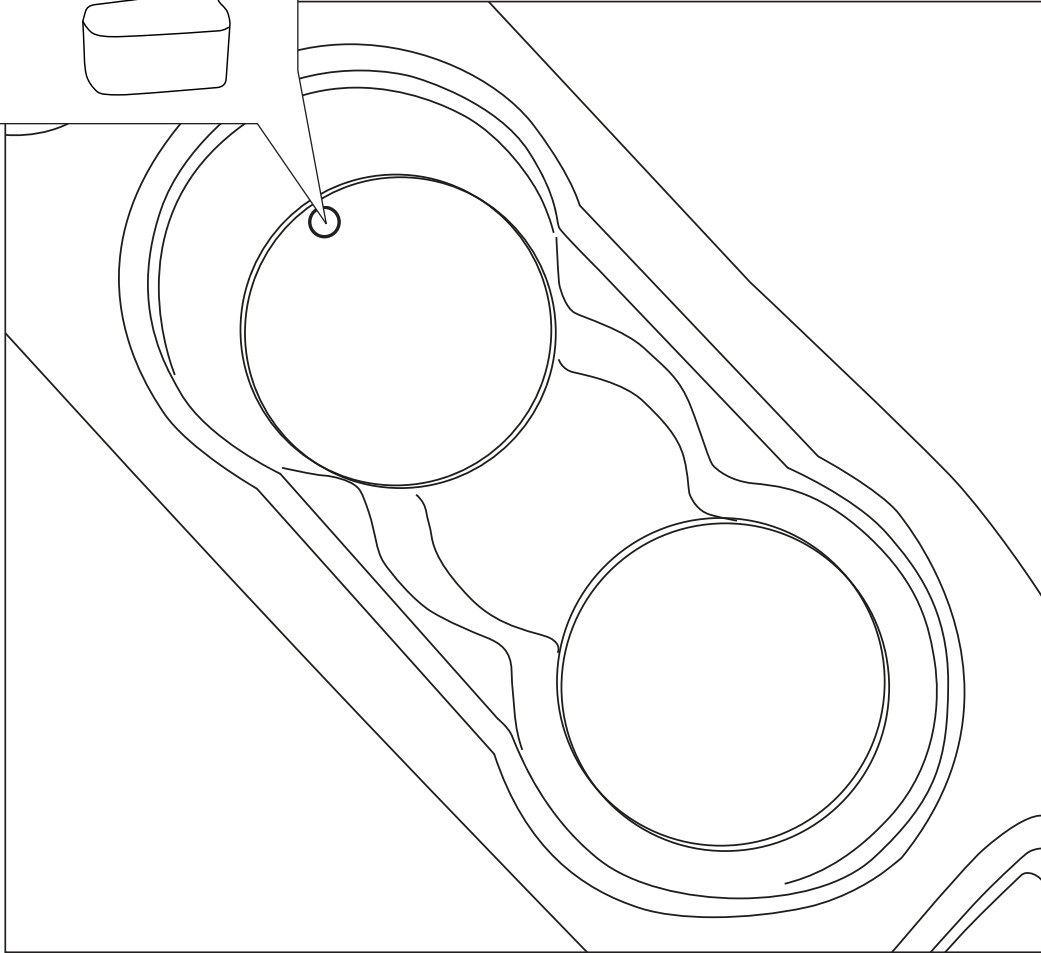
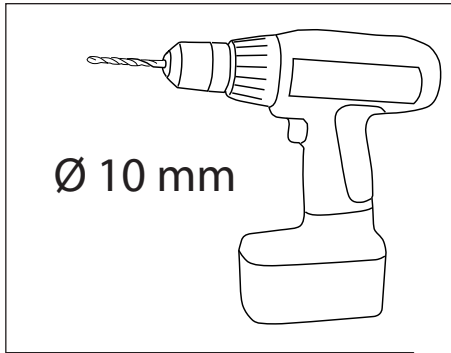
We will not be liable for damage due to improper installation or utilization. Use the specified accessory parts to prevent product failure.

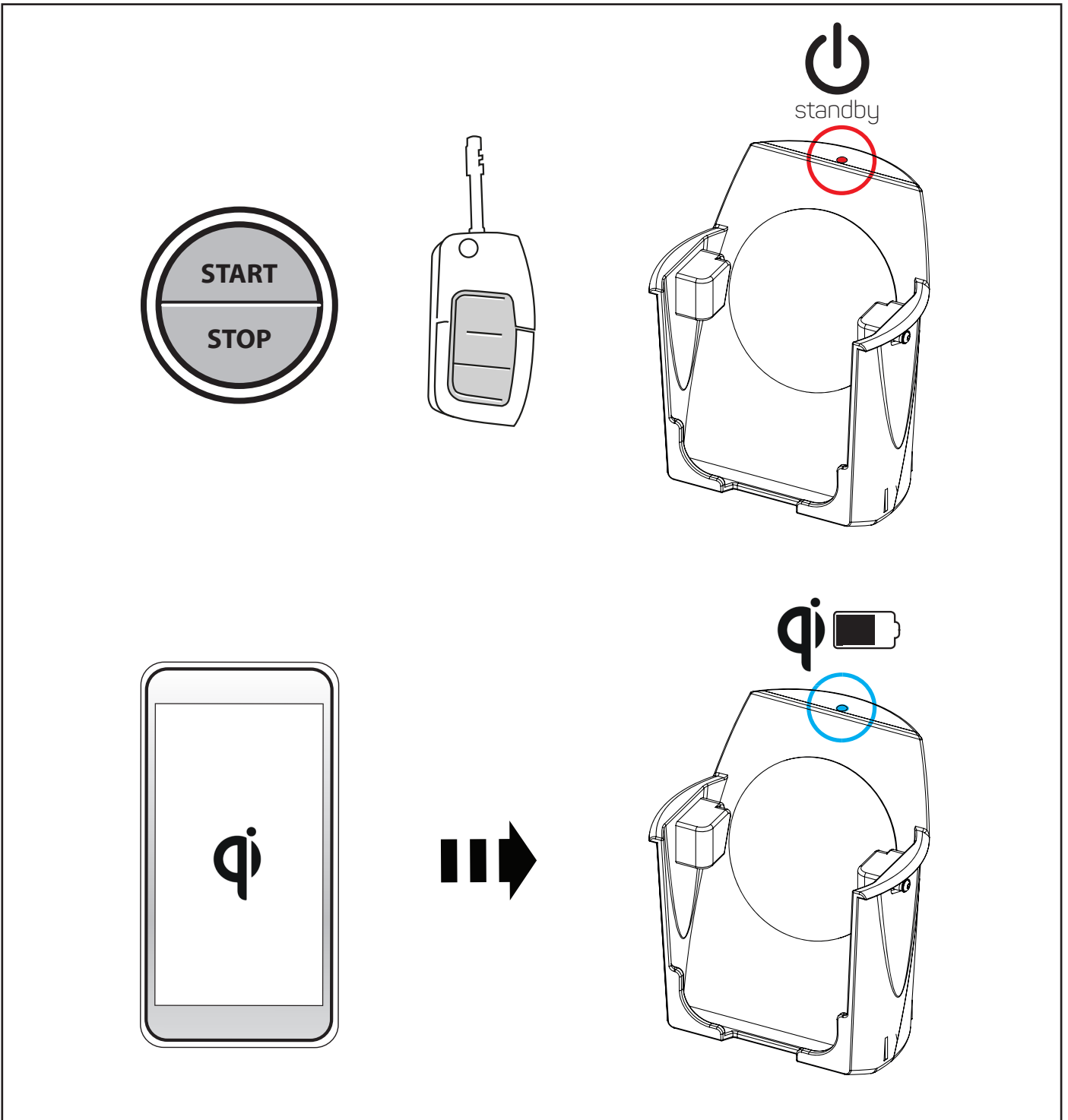
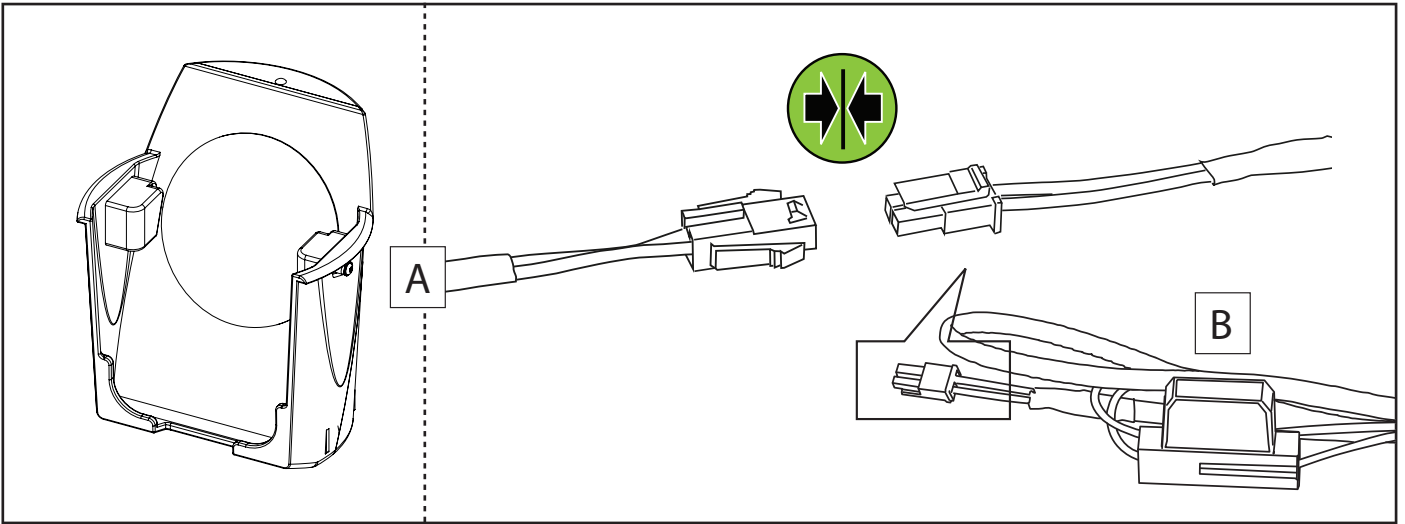
Subject to technical modifications; no responsibility is accepted for the accuracy of this information.

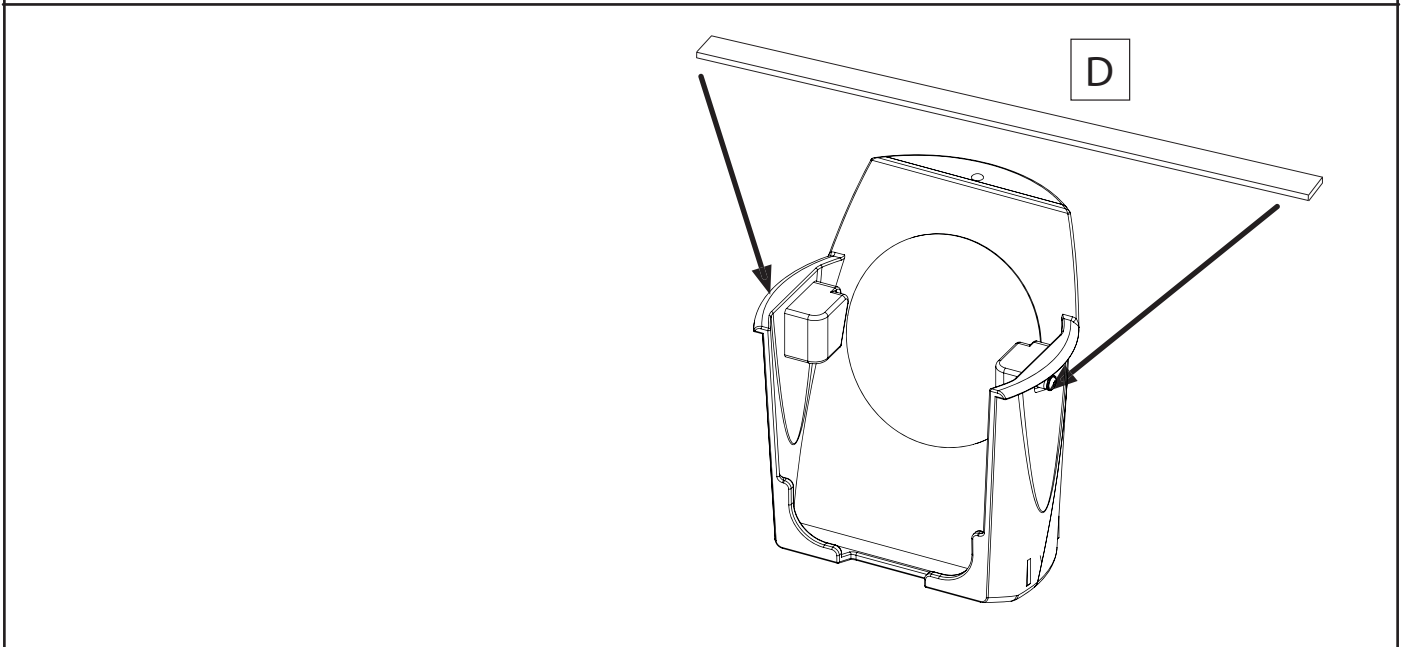
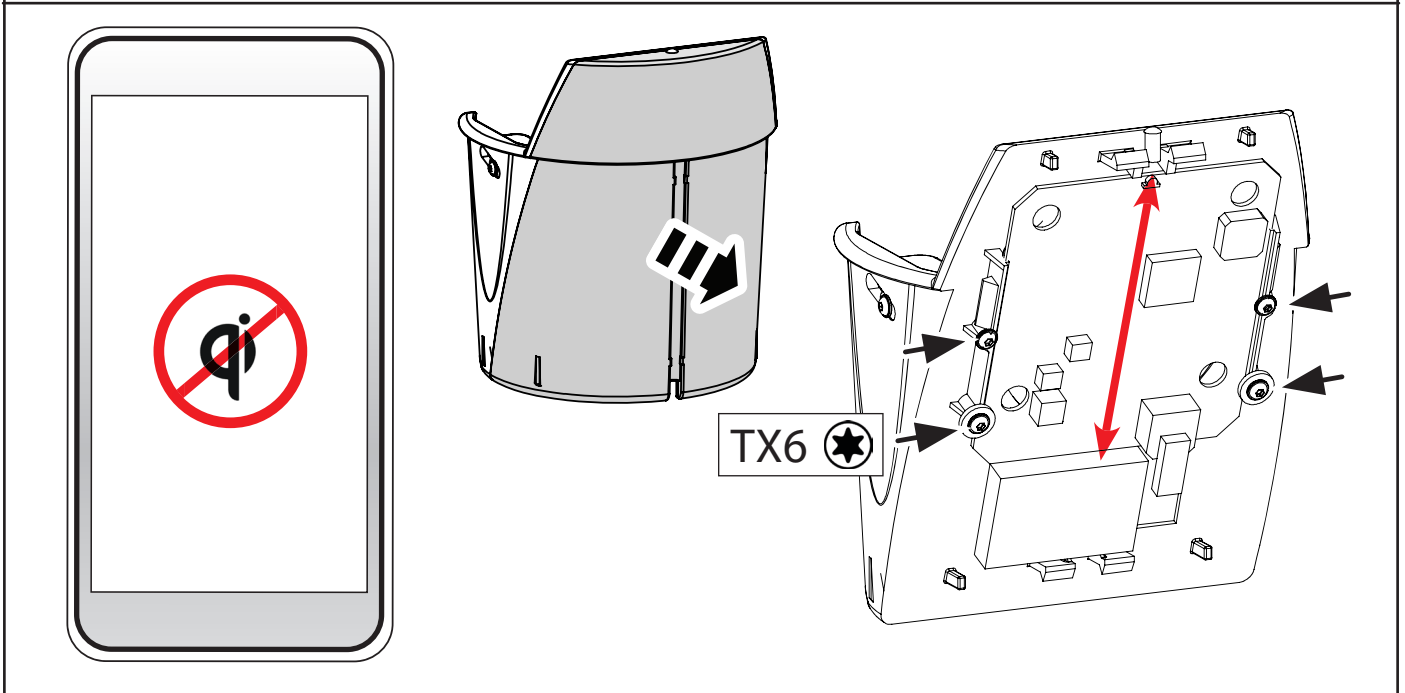
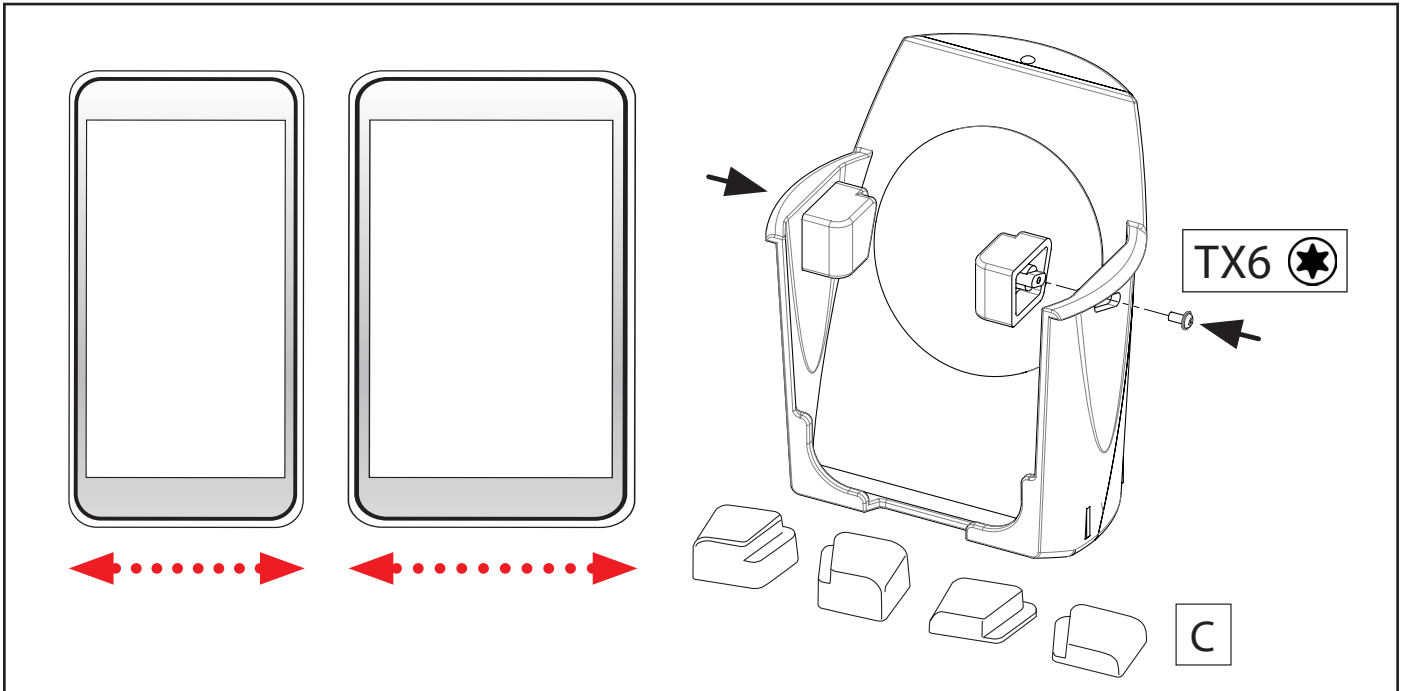
The “Qi” symbol is a trademark of the “Wireless Power Consortium”









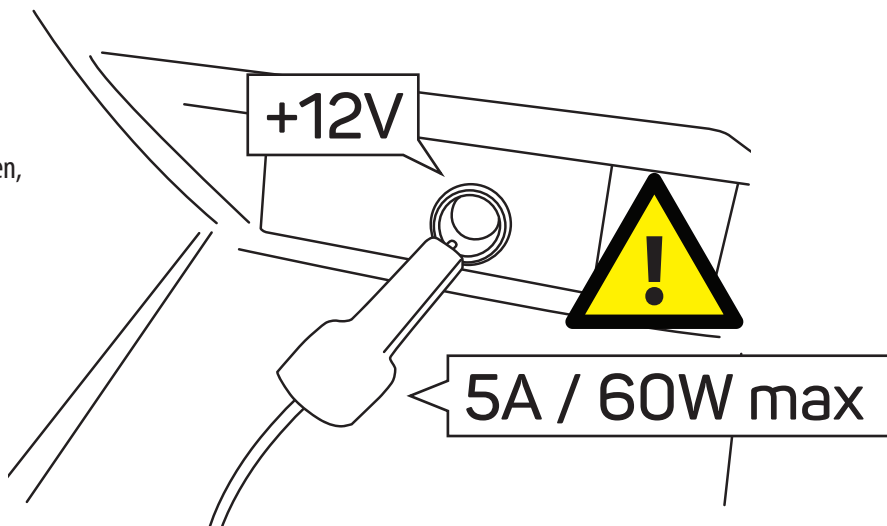


**ACHTUNG! WICHTIGER SICHERHEITSHINWEIS**

Nach der Installation dürfen keine Verbraucher mit mehr als 5A / 60W an der +12V Buchse betrieben werden, da sonst die Gefahr einer Überspannung besteht.

**ATTENTION! IMPORTANT SECURITY INFORMATION**

After installation, consumers with more than 5A / 60W must not be operated on the +12V socket. Otherwise there is a risk of overvoltage.



**WICHTIG! NACH DER INSTALLATION MUSS  
DIESE EINBAUANLEITUNG IN DAS HANDSCHUHFACH  
DES KUNDENFAHRZEUGS GELEGT WERDEN.**

**IMPORTANT: AFTER INSTALLATION THE MANUAL  
HAS TO BE PLACED INTO THE DASH BOARD OF THE  
CUSTOMER'S CAR**

